

www.wackergroup.com

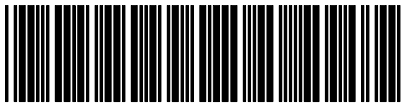
0158433tr	006
1107	

Tokmak

BS 50-2



KULLANIM KİTAPÇIĞI



0 1 5 8 4 3 3 T R

1. Önsöz	5
2. Güvenlik Bilgileri	6
2.1 Kullanım Güvenliği	7
2.2 İçten Yanmalı Motorları kullanırken Kullanım Güvenliği	9
2.3 Servis Güvenliği	10
2.4 Etiket Konumları	11
2.5 Güvenlik ve İşletim Etiketleri	12
3. İşletim	17
3.1 Uygulama	17
3.2 Tavsiye Edilen Yakıt	17
3.3 Çalıştırmadan	17
3.4 Çalıştırma	18
3.5 Durdurma	19
3.6 Doğru Kullanım	19
3.7 Doğru Sıkıştırma	20
4. Bakım	21
4.1 Periyodik Bakım Planı	21
4.2 Hava Filtresi	22
4.3 Yağlama	23
4.4 Yakıt Hortumları	24
4.5 Ayak Somunları	25
4.6 Karbüratör Ayarları	25
4.7 Uzun Sürüli Saklama	26
4.8 Nakliye	26
4.9 Arıza Giderme	27

5. Teknik Veriler**29**

5.1	Tokmak	29
5.2	Ses Ölçümleri	30
5.3	Vibrasyon Ölçümleri	30
5.4	Ebatlar	30

1. Önsöz

Bu kitapçık Wacker' in bu modelinin güvenli bir şekilde kullanımı ve bakımı konusunda uyulması gereken bilgi ve prosedürleri içermektedir. Kendi güvenliğiniz için ve herhangi bir yaralanma meydana gelmemesi için, bu kitapçıkta belirtilen güvenlik talimatlarını dikkatlice okuyup, anlayarak uygulayınız.

Bu kitapçığı ve bir nüshasını makineyle birlikte bulundurun. Bu kitapçığı kaybederseniz veya ek bir nüshasına ihtiyaç duyarsanız, Wacker Corporation'la irtibata geçin. Bu makine kullanıcı güvenliği göz önünde bulundurularak hazırlanmıştır; ancak yanlış kullanılması veya tamir edilmesi durumunda tehlikeli olabilir. Kullanım talimatlarını dikkatlice takip edin! Ekipmanın kullanımı veya tamiri konusunda sorularınız olursa, Wacker Corporation'la irtibata geçin.

Bu kitapçıkta bilgileri yayım tarihinde üretilmekte olan makineler esas alınarak hazırlanmıştır. Wacker Corporation önceden uyarıda bulunmaksızın bu bilgilerin herhangi bir kısmını değiştirme hakkını saklı tutar.

Bütün haklar, özellikle çoğaltma ve dağıtım hakları saklıdır.

Copyright 2007, Wacker Corporation.

Bu yayımın hiçbir kısmı fotokopi dahil olmak üzere elektronik veya mekanik hiçbir araçla veya hiçbir şekilde Wacker Corporation'dan önceden alınmış açık yazılı onay olmadıkça çoğaltılamaz.

Wacker Corporation'dan izin alınmadan yapılan her türlü çoğaltma ve dağıtım ilgili telif haklarının ihlali anlamına gelecektir ve yasal işlem gerektirecektir. Makinelerinizi veya güvenlik standartlarını geliştirmeye yönelik önceden uyarıda bulunmaksızın teknik modifikasyonlar yapma hakkını saklı tutuyoruz.

2. Güvenlik Bilgileri

Bu kitapçık kişisel yaralanma ve ürünün hasar görmesi veya ürünün yanlış servis yapılması olasılığını önlemek amacıyla takip edilmesi gereken TEHLİKE, UYARI, DİKKAT, İKAZ ve NOT çağrılarında bulunmaktadır.



Bu güvenlik uyarı sembolüdür. Bu sembol olası kişisel yaralanma tehlikelerine karşı sizi uyarmaktadır. Kişisel yaralanmaları veya ölümlerle sonuçlanabilecek kazaları önlemek için bu sembolden sonra gelen bütün güvenlik mesajlarına uyun.



TEHLİKE

TEHLİKE önüne geçilmezse ölümlerle veya ciddi yaralanmayla sonuçlanabilecek yakın bir tehlikeli durum olduğunu belirtir.



UYARI

UYARI önüne geçilmezse ölümlerle veya ciddi yaralanmayla sonuçlanabilecek tehlikeli bir durum olasılığını belirtir.



DİKKAT

DİKKAT önüne geçilmezse hafif veya orta dereceli yaralanmayla sonuçlanabilecek tehlikeli bir durum olasılığını belirtir.

İKAZ: Güvenlik uyarı sembolü olmadan kullanıldığında, İKAZ önlenmezse maddi hasarla sonuçlanabilecek tehlikeli bir durum belirtir.

Not: *Prosedür açısından önemli ek bilgiler içerir.*

2.1 Kullanım Güvenliği



Ekipmanın güvenli bir şekilde kullanılması için bilgi ve doğru eğitim gereklidir. Yanlış veya eğitimsiz personel tarafından ekipmanın kullanılması tehlikeli olabilir. Bu kitapçıktaki ve motor kitapçığındaki işletim talimatlarını okuyarak bütün kumandaların yerleri ve doğru kullanımları hakkında bilgi edinin. Makineyi kullanmadan önce tecrübesiz kişiler ekipmanın kullanımını bilen bir kişiden talimat almalıdırlar.

- 2.1.1 ASLA bu makineyi kullanım amacı dışındaki uygulamalar için kullanmayın.
- 2.1.2 ASLA yeterince eğitim almamış kişilerin makineyi kullanmasına izin vermeyin. Bu ekipmanı kullanan kişiler ilgili bütün risk ve tehlikelerden haberdar olmalıdırlar.
- 2.1.3 ASLA motor çalışırken veya kapatıldıktan hemen sonra motora veya egsoza dokunmayın. Bu bölgeler ısınmakta ve yanıklara neden olmaktadır.
- 2.1.4 Wacker tarafından tavsiye edilmeyen aksesuar veya yedek parçaları ASLA kullanmayın. Aksi takdirde ekipmanın hasar görmesi ve kullanıcının yaralanması tehlikesi bulunmaktadır.
- 2.1.5 Makineyi ASLA başında kimse olmadan çalışır vaziyette bırakmayın.
- 2.1.6 İşletim kumandalarının fonksiyonlarına ASLA müdahale etmeyin ve bu fonksiyonları devre dışı bırakmayın.
- 2.1.7 Motoru durdurmak için ASLA jikleği kullanmayın.
- 2.1.8 Patlama oluşabilecek alanlarda makineyi ASLA kullanmayın.
- 2.1.9 Ekipmanı kullanmadan önce DAİMA Kullanım Kitapçığındaki prosedürleri okuyup, anlayın ve takip edin.
- 2.1.10 DAİMA diğer insanların makineden güvenli bir uzaklıkta bulunduğundan emin olun. Başka insanların makinenin çalışma alanına girmesi durumunda makineyi durdurun.
- 2.1.11 Makineyi kullanmadan önce DAİMA operatörün doğru güvenlik önlemleri ve kullanım tekniklerini bildiğinden emin olun.
- 2.1.12 DAİMA ekipmanı kullanırken iş sahasına uygun koruyucu elbise giyin.
- 2.1.13 Ekipmanı kullanırken DAİMA kulak korumalarınızı takın.
- 2.1.14 Elleri, ayakları ve sarkan elbiseleri makinenin hareketli parçalarından DAİMA uzak tutun.
- 2.1.15 Makineyi kullanırken DAİMA sağduyulu ve dikkatli olun.
- 2.1.16 Kullanılmadığı zamanlarda tokmağın ASLA devrilmediği, yuvarlanmadığı, sürüklenmediği veya düşmediğinden emin olun.
- 2.1.17 Tokmağın kullanılmadığı zamanlarda DAİMA motoru KAPALI tutun.

- 2.1.18 Operatör tokmakla katı nesnelere arasında sıkışmayacak şekilde DAİMA tokmağı düzgün bir şekilde ayarlayın. Düzgün olmayan zeminde veya sert malzemeleri sıkıştırırken özel dikkat gösterin. Böyle durumlarda makineyi kullanırken sağlam durduğunuzdan emin olun.
- 2.1.19 Kırık, çukur, eğim, hedek ve platform kenarlarında çalışırken tokmağı DAİMA tokmağın devrilmesi veya düşmesi gibi bir risk bulunmayacak şekilde kullanın.
- 2.1.20 Kullanılmadığında ekipmanı DAİMA düzgün bir şekilde saklayın. Ekipman çocukların ulaşamayacağı temiz, kuru bir yerde saklanmalıdır.
- 2.1.21 Makine kullanılmadığında yakıt valfi bulunan motorlarda valfi DAİMA kapatın.
- 2.1.22 DAİMA makineyi bütün güvenlik aygıtları ve muhafazaları takılmış ve çalışır vaziyette kullanın. Güvenlik aygıtlarını ASLA değiştirmeyin veya devre dışı bırakmayın. Güvenlik aygıtları veya muhafazaları takılı ve çalışır vaziyette olmadan makineyi ASLA kullanmayın.

2.2 İçten Yanmalı Motorları kullanırken Kullanım Güvenliği



İçten yanmalı motorlar kullanım ve yakıt alma sırasında özellikle tehlike oluşturmaktadır. Motor kitapçığındaki talimatları ve aşağıdaki güvenlik uyarılarını dikkatlice okuyarak takip edin. Bu uyarılara ve güvenlik talimatlarına uyulmaması ağır yaralanma veya ölüme sonuçlanabilir.

- 2.2.1 ASLA makineyi kullanırken sigara içmeyin.
- 2.2.2 ASLA motora yakıt doldururken sigara içmeyin.
- 2.2.3 ASLA motor çalışırken veya sıcakken yakıt doldurmayın.
- 2.2.4 ASLA açık ateş yakınında motora yakıt doldurmayın.
- 2.2.5 Motora yakıt doldururken ASLA dışarı yakıt dökmeyin.
- 2.2.6 ASLA açık ateş yakınında motoru çalıştırmayın.
- 2.2.7 ASLA makineyi egsoz fanları veya boruları için yeterince havalandırma bulunmadığı sürece derin hendekler gibi kapalı alanlarda veya iç mekanlarda kullanmayın. Motordan gelen egsoz gazları zehirli karbon monoksit gazı içermektedir; karbon monoksit gazına maruz kalınması bilinç kaybına neden olabilir ve ölüme sonuçlanabilir.
- 2.2.8 DAİMA yakıt tankını iyi havalandırılmış alanlarda doldurun.
- 2.2.9 DAİMA yakıt doldurduktan sonra yakıt deposu kapağını geri takın.
- 2.2.10 DAİMA motoru çalıştırmadan önce yakıt hortumları ve yakıt deposunda herhangi bir sızıntı veya çatlak olup olmadığını kontrol edin. Herhangi bir yakıt sızıntısı varsa veya yakıt hortumları gevşekse makineyi çalıştırmayın.

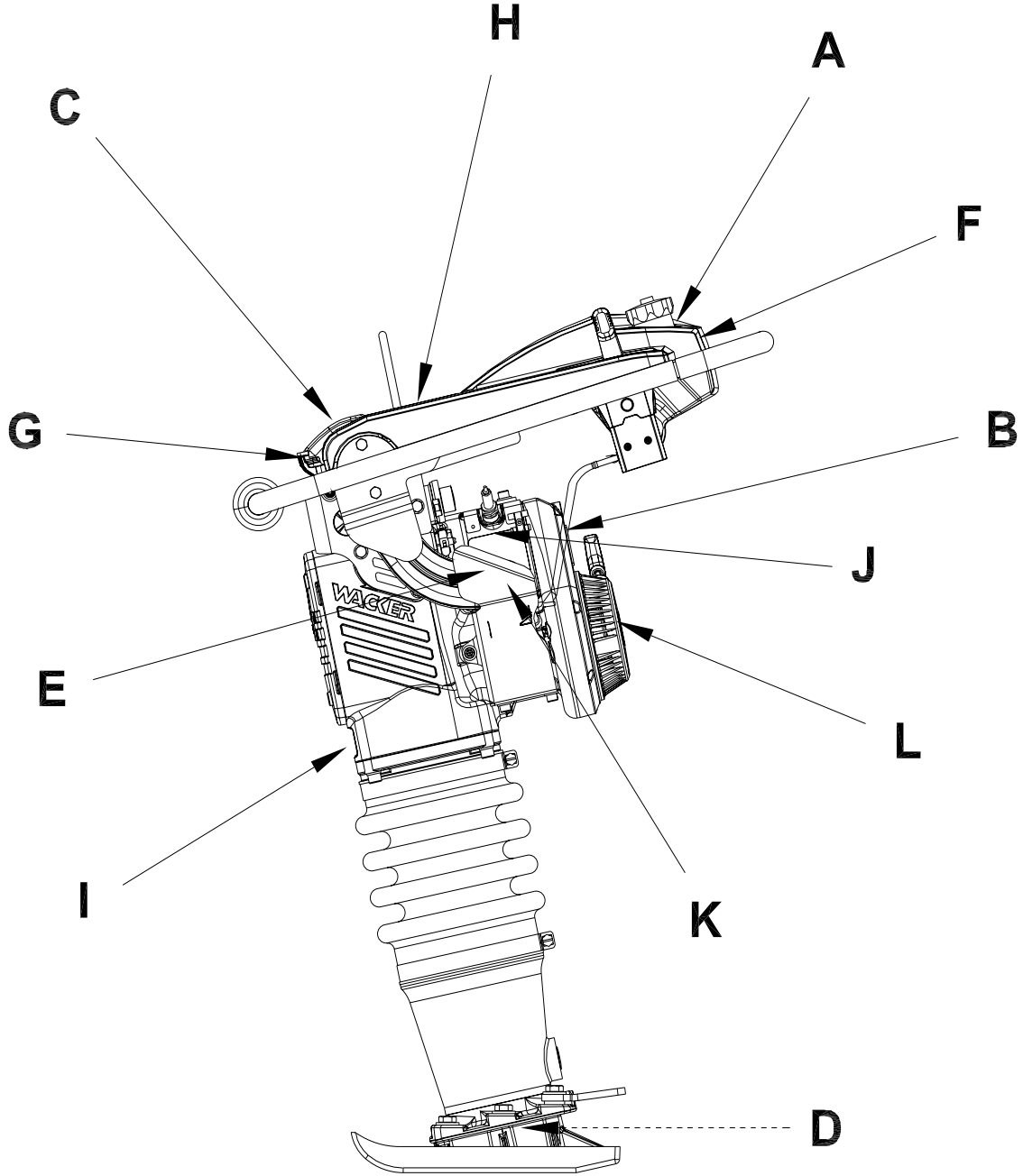
2.3 Servis Güvenliği



İyi bakım yapılmamış ekipman güvenlik açısından tehlikeli olabilir! Ekipmanın uzun süre güvenli ve düzgün bir şekilde çalışması için, belirli aralıklarla bakım ve zaman zaman tamir yapılmalıdır.

- 2.3.1 ASLA çalışır durumdaki makineyi temizlemeye veya tamir etmeye çalışmayın. Döner parçalar ciddi yaralanmalara neden olabilir.
- 2.3.2 Hava filtresi olmadan motoru ASLA kullanmayın.
- 2.3.3 Motor çalışırken hava filtresi kapağını, kağıt elemanı veya ön filtreyi ASLA sökmeyin.
- 2.3.4 Motor devirlerini ASLA değiştirmeyin. Motoru sadece Teknik Veriler Bölümünde belirtilen devirlerde çalıştırın.
- 2.3.5 ASLA benzinli motorlarda bujisi çıkarılmış dolu bir motoru çevirmeyin. Silindirde sıkışan yakıt buji deliğinden çıkacaktır.
- 2.3.6 ASLA motor doluyken veya benzin kokusu varken, benzinli motorlarda bujiyi test etmeyin. Bir kıvılcımla alev çikabilir.
- 2.3.7 ASLA benzin veya diğer yakıt türleri yada yanıcı çözücülerle özellikle kapalı alanlarda parçaları temizlemeyin. Yakıt ve çözücülerin buharları patlayıcı olabilir.
- 2.3.8 Tamir ve bakımdan sonra DAİMA güvenlik aygıtları ve muhafazalarını geri takın.
- 2.3.9 DAİMA egsoz çevresini yaprak, kağıt ve karton vs. gibi kalıntılardan temiz tutun. Egsoz ısındığında bunları ateşleyebilir ve yangın çıkartabilir.
- 2.3.10 Periyodik Bakımları DAİMA Kullanım Kitapçığında tavsiye edildiği şekilde uygulayın.
- 2.3.11 Motor soğutma kanatlarındaki kalıntıları DAİMA temizleyin.
- 2.3.12 DAİMA aşınmış veya hasar görmüş parçaları Wacker tarafından belirtilen ve tavsiye edilen yedek parçalarla değiştirin.
- 2.3.13 Bakımdan önce benzinli motorlarda DAİMA bujiyi çıkartarak kazara motorun marş etmesini önleyin.
- 2.3.14 DAİMA makineyi temiz ve etiketleri okunaklı tutun. Bütün eksik ve zor okunan etiketlerin yerlerine yenilerini takın. Etiketler önemli işletim talimatları içermekte ve tehlikelere karşı uyarmaktadır.
- 2.3.15 Yakıt borularını sökerken DAİMA talimatları takip edin. Aksi taktirde yakıt sisteminden yakıt fıçkırabilir.

2.4 Etiket Konumları

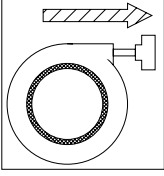
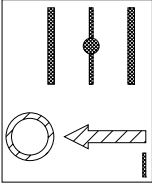
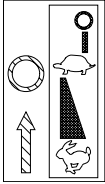
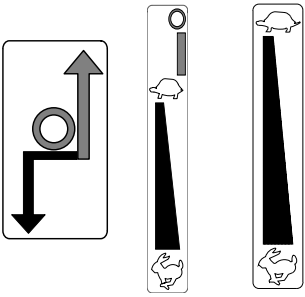
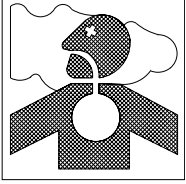
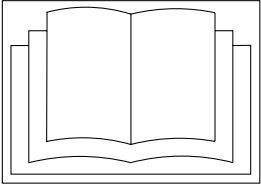



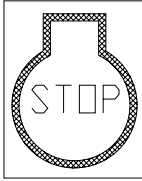
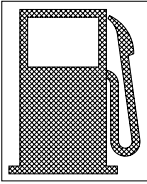

wc_gr001458

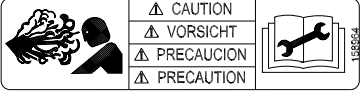
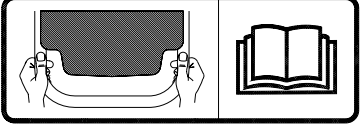


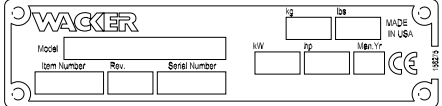

2.5 Güvenlik ve İşletim Etiketleri

Wacker makineleri gerektiği şekilde uluslararası resimsel etiketler kullanmaktadır. Bu etiketler aşağıda açıklanmıştır:

Ref.	Etiket	Anlamı
A		Bu etiket önemli güvenlik ve kullanım bilgileri içermektedir. Etiket okunmaz hale gelmesi durumunda, kapak değiştirilmelidir. Sipariş bilgileri için Yedek Parça Kitapçığına bakın.
--		Gaz kumanda kolunu "start" (marş) konumuna alın.
--		Eğer makinede mevcutsa, boşaltma haznesini 6 veya 10 kez ya da haznede yakıt görene kadar pompalayın.
--		Jikleyi kapatın.

Ref.	Etiket	Anlamı
--		Marş ipini çekin.
--		Jikleği açın.
--		Gaz kumanda kolunu "stop" (durdurma) konumuna alın.
--		Gaz kumanda kolu: 0 = Durdurma Kaplumbağa = Çalıştırma ve Rölanti Tavşan = Tam veya Hızlı
--		TEHLİKE! Motor karbon monoksit gazı yaymaktadır; bu nedenle sadece iyi havalandırılmış alanlarda kullanın.
--		Makine bilgileri için kullanım kitapçığını okuyun.

Ref.	Etiket	Anlamı
--		TEHLİKE! Makine yanında kıvılcım, alev veya yanan nesnelere olmamalıdır.
--		Yakıt doldurmadan önce motoru kapatın.
--		DİKKAT! Yakıt olarak sadece temiz, filtre edilmiş benzin kullanın.
B		UYARI! Duyuma kaybını önlemek için, bu makineyi kullanırken kulak koruyucuları takın.
C		UYARI! Sıcak yüzey! Muhafazayı değiştirin!
D		UYARI! Sıkıştırılmış yay veya kapağın çarması durumunda ciddi yaralanma olur. Yay sistemi kapağı düzgün sökülmezse, yaylar fırlayabilir.

Ref.	Etiket	Anlamı
E		<p>DİKKAT! Yakıt borularını sökerken DAİMA talimatları takip edin. Aksi takdirde yakıt sisteminden yakıt fışkırabilir. Bu makineyi kullanmadan önce size verilen operatör kitapçığını okuyun ve anlayın.</p>
F		<p>Optimum kumanda için, performans ve minimum el/kol vibrasyonu, kavrama tutacağı gösterildiği şekildedir.</p> <p>Daha fazla bilgi için <i>Doğru Kullanım</i> Bölümüne bakınız.</p>
G		<p>Garanti edilen ses gücü seviyesi dB(A).</p>
H		<p>Hava emme sistemi filtrenin ne zaman değiştirilmesi gerektiğini gösteren bir filtre göstergesi ile donatılmıştır. Göstergenin sarı ucu kırmızı çizgi üzerine veya yakınına geldiğinde ana kağıt filtre elemanını değiştirin.</p>
I		<p>Her bir ünite Model Numarası, Parça Numarası, Revizyon ve Seri Numarasını gösteren bir plaka bulunmaktadır. Plakanın kaybolması veya hasar görmesi durumunda plaka üzerindeki bilgilerin kaybedilmemesi için bu bilgileri başka bir yere not edin. Parçaları sipariş ederken veya servis bilgisi isterken, ünitenin modeli, parça numarası, revizyon numarası ve seri numarasını belirtmeniz istenecektir.</p>
J		<p>Motor durdurma düğmesi: Motoru durdurmak için basın.</p>

Ref.	Etiket	Anlamı
K		<p>Jikle: 0 = Açık I = Kapalı</p>
L		<p>Bu motor 50:1-100:1 oranında iki döngülü yağla karıştırılmış normal kurşunsuz benzinle çalışacak şekilde onaylanmıştır.</p>
--		<p>Bu makine bir veya daha fazla patentle koruma altında olabilir.</p>
--		<p>Bu tokmak motoru iki zamanlı benzin/yağ karışımına ihtiyaç duymaktadır (50:1).</p>
--		<p>Bu tokmak motoru iki zamanlı benzin/yağ karışımına ihtiyaç duymaktadır. Depoya doldurmadan önce kurşunsuz benzinle iki zamanlı / dış motor yağını ayrı bir kapta karıştırın.</p>

3. İşletim

3.1 Uygulama

Tokmaklar gevşek toprakları ve çakıllı zeminleri sıkıştırarak ve temeller, beton döşemeler ve diğerleri için sağlam ve sıkı bir zemin oluşturacak şekilde tasarlanmıştır.

3.2 Tavsiye Edilen Yakıt

Bu tokmak motoru iki zamanlı benzin/yağ karışımına ihtiyaç duymaktadır.

Depoya doldurmadan önce normal kurşunsuz benzinle iki zamanlı/dış motor yağını ayrı bir kaptaki karıştırın.

YAKIT ORANI 50:1		YAKIT ORANI 100:1	
Benzin	Yağ	Benzin	Yağ
5 litre	100ml	5 litre	50ml
10 litre	200ml	10 litre	100ml
15 litre	300ml	15 litre	150ml

3.3 Çalıştırmadan

3.3.1 Bu kitapçığın başındaki güvenlik talimatlarını okuyun.

3.3.2 Doğru yakıt karışımıyla depoyu doldurun.

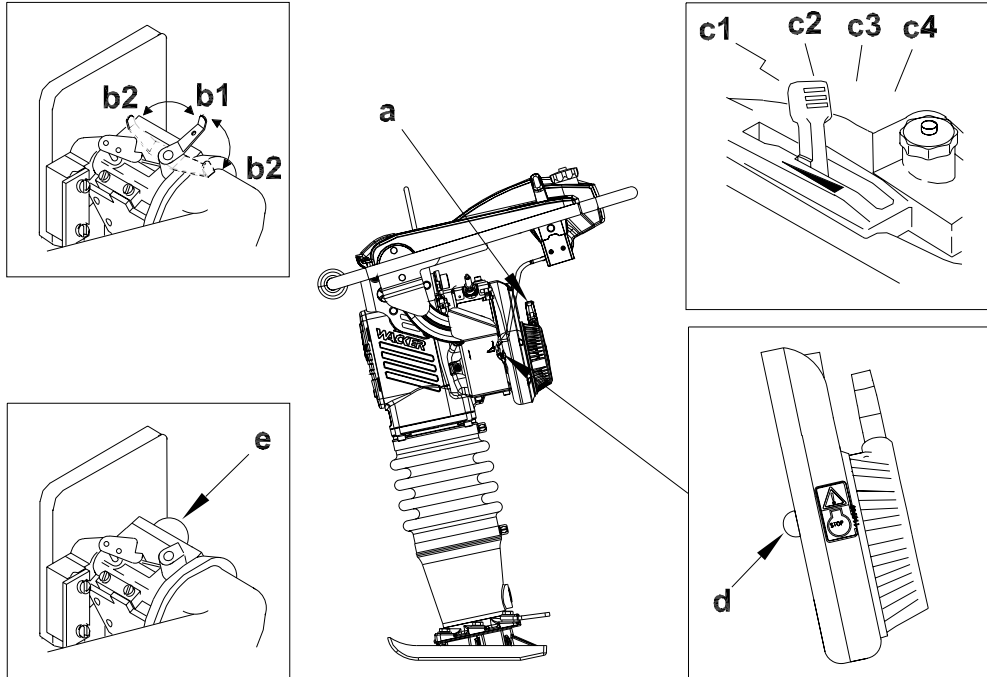
3.3.3 Tokmağı gevşek toprak ve çakıllı zemine yerleştirin. Tokmağı asfalt veya beton gibi sert zeminlerde ÇALIŞTIRMAYIN.

3.4 Çalıştırma

Grafiğe bakınız: wc_gr001461

- 3.4.1 Gazı tam konuma getirin (**c4**). Bu otomatik olarak yakıt akışını başlatmaktadır.
- 3.4.2 Eğer makinede mevcutsa, boşaltma haznesini (**e**) 6 veya 10 kez ya da haznede yakıt görene kadar pompalayın.
- 3.4.3 Jikleği (**b1**) kapatın.
- 3.4.4 Marş ipini (**a**) çekin. Motor çalışana kadar tekrarlayın. Motoru çalıştırmak için ipi birkaç kez (genellikle 5'ten az) çekmeniz gerekebilir:
- daha önceden kullanılmamışsa.
 - uzun süredir kullanılmamışsa (bir hafta veya daha uzun.)
 - yakıt tükenene kadar kullanılmışsa.
 - soğuk hava koşullarında.
- 3.4.5 Gazı rölanti (**c2**) veya yüksek rölanti (**c3**) konumuna alın.
- 3.4.6 Jikleği yavaş yavaş açın (**b2**). Cikle tamamen açık biçimde motor ısınana kadar rölantide bekleyin.

Not: Soğuk havalarda yaklaşık bir dakikalık ısınma süresi gerekebilir.



wc_gr001461

3.5 Durdurma

Grafiğe bakınız: wc_gr001461

3.5.1 Gazı rölantı konumuna alın (c2).

3.5.2 Mandalı off (kapalı) konuma (c1) getirerek motoru kapatın. Motor duracak ve yakıt valfi kapanacaktır.

Not: Gaz kumanda kolu takılacak olursa, motor STOP (Durdurma) düğmesini kullanarak tokmağı kapatın (d).

3.6 Doğru Kullanım

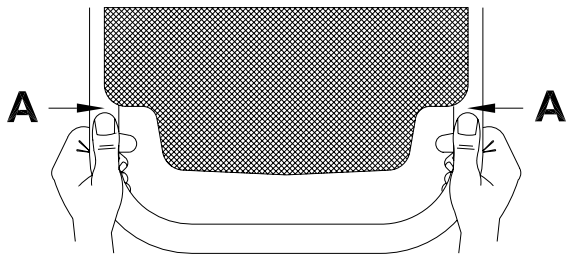
Grafiğe bakınız: wc_gr002612, wc_gr001462

Vibrasyonlu tokmağı temiz ve kuru tutun. Yüksüz darbelerden kaçının. Malzemeleri iterken veya ekipmanı kaldırırken, tokmağı tam gaz çalıştırmayın.

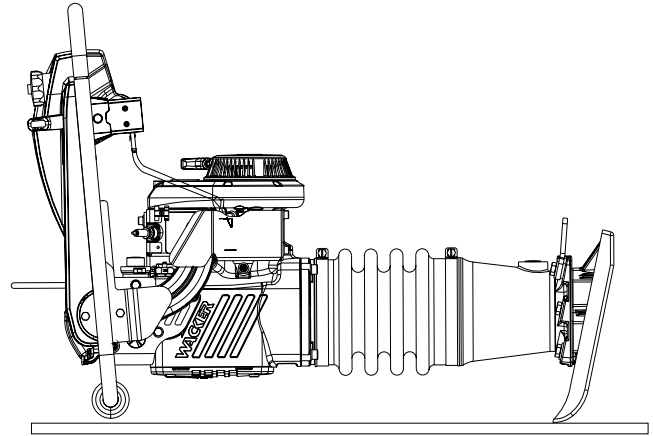
Optimum kumanda, performans ve minimum el/kol vibrasyonu için, tutamağı gösterildiği şekilde kavrayın. El/kol vibrasyonu (HAV) bu konum için optimize edilmiştir. Belirtilen HAV seviyeleri A konumunda gösterilen el konumunun önünde EN1033 ve ISO 5349'e uygun olarak ölçülmüştür.

İKAZ: Tokmağın hasar görmesini önlemek için, tokmağı yan çevrilmiş bir şekilde çalıştırmayın.

Tokmak bir tarafa yatarsa, tokmağı gösterilen konuma alın ve motoru gaz kumanda kolunu kapalı konuma alarak kapatın.



wc_gr002612

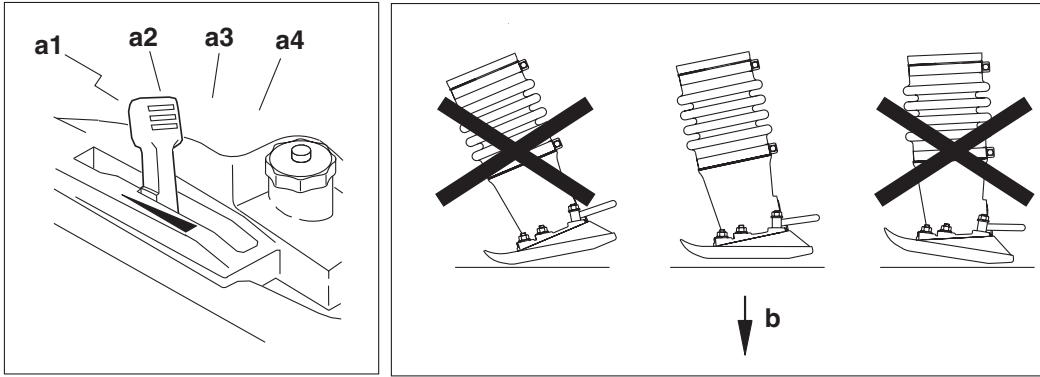


wc_gr001462

3.7 Doğru Sıkıştırma

Grafiğe bakınız: wc_gr000045

- 3.7.1 Maksimum performans için tokmağı tam gaz konumunda **(a4)** çalıştırın.
- 3.7.2 Tokmağı tutma kolu ile yönlendirin. Makinenin kendisini ileri çekmesini bekleyin. Makineyi fazla güçle iterek yürütmeyi DENEMEYİN.
- 3.7.3 En iyi sıkıştırma için, ayak yere düz vurmalıdır **(b)**, parmakları veya topuğu üzerinde değil. Bu şekilde ayakların aşırı aşınması önlenecektir.



wc_gr000045

4. Bakım

4.1 Periyodik Bakım Planı

	Günlük önce çalıştırma	Sonra ilk 5 saat	Her hafta veya 25 saat	Her ay veya 100 saat	Her 3 ay veya 300 saat	Her Yıl
Yakıt seviyesini kontrol edin.	■					
Hava filtresi göstergesini kontrol edin. Gerekirse değiştirin.	■					
Gözetleme camındaki sıkıştırma sistemi yağ seviyesini kontrol edin.	■					
Yakıt boruları ve bağlantılarında herhangi bir çatlak veya sızıntı olup olmadığını kontrol edin. Gerekirse değiştirin.	■					
Tokmak pabucu donanımını sıkın.		■	■			
Motor silindiri vidalarını kontrol edin.		■	■			
Harici donanımı kontrol edin.		■	■			
Motor soğutma kanatlarını temizleyin.			■			
Buji boşluğunu temizleyip, kontrol edin.			■			
Bujiyi değiştirin.				■		
İple çekerek çalıştırmayı sistemini değiştirin.					■	
Sıkıştırma sistemi yağını değiştirin.*					■	
Motor egzozunu ve egzoz portunu temizleyin.					■	
Vinç kaldırma kablosunda aşınma, hasar veya herhangi bir sorun olup olmadığını kontrol edin.					■	■
Yakıt filtresini kontrol edin.						■
* İlk 50 saatlik kullanımın ardından sıkıştırma sistemi yağını değiştirin. Not: Eğer motor performansı zayıfsa, hava filtresi elemanlarını kontrol edip, temizleyin ve değiştirin.						

4.2 Hava Filtresi

Grafiğe bakınız: wc_gr001168



ASLA hava filtresini temizlemek için benzin veya yanma noktası düşük çözücü kullanmayın. Aksi takdirde yangın veya patlama tehlikesi oluşabilir.

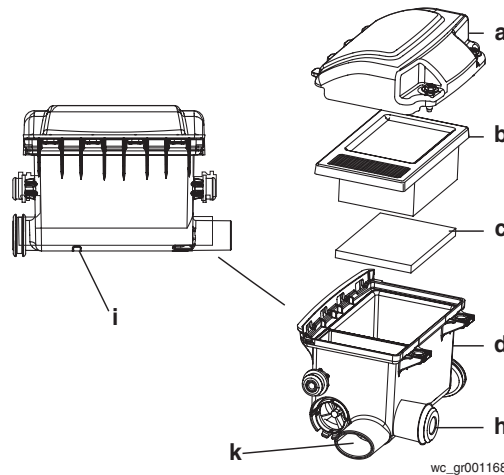
İKAZ: Motoru kağıt filtre elemanı olmadan ASLA çalıştırmayın **(b)**. Aksi takdirde motor ciddi hasar görebilir.

Filtre Göstergesi

Hava emme sisteminde filtrenin değiştirilmesi gerektiğini gösteren bir filtre göstergesi **(h)** bulunmaktadır. Ana filtre elemanı **(b)** kırmızı çizgi veya yakınına göstergenin sarı ucu geldiğinde değiştirilmelidir. Ana kağıt filtre elemanını değiştirdikten sonra göstergenin üstündeki sarı plastik düğmeyi bastırıp, basılı tutun.

Aşağıdaki prosedüre göre elemanları temizleyin:

- 4.2.1 Hava filtresi kapağını **(a)** sökün. Ana kağıt filtre elemanını **(b)** ve ikinci ön filtreyi **(c)** sökün ve delinme veya yırtılma olup olmadığını kontrol edin. Hasarlıysa değiştirin.
 - 4.2.2 Ana kağıt filtre elemanı **(b)**: Ana kağıt filtre elemanını çok kirlenmişse ve/veya göstergenin sarı ucu kırmızı çizgi üzerinde veya yakınıdaysa değiştirin.
 - 4.2.3 Ön filtre **(c)**: Düşük basınçlı sıkıştırılmış havayla temizleyin. Çok kirlenmiş olduğunda, hafif deterjan ve sıcak su karışımında yıkayın. Temiz suyla tamamen çalkalayın. Yeniden takmadan önce tamamen kurummasını bekleyin.
- Not:** Ön filtreyi yağlamayın.
- 4.2.4 Filtre karterini **(d)** temiz bir bezle silin. Tazyikli hava kullanmayın.
- İKAZ:** Temizlerken motor giriş portuna **(k)** kir girmesini önleyin - aksi takdirde motor hasar görebilir.
- 4.2.5 Ön filtre atık temizleme slotunun **(i)** açık olup olmadığını kontrol edin.



4.3 Yağlama

Grafiğe bakınız: wc_gr01463

Sıkıştırma sistemi

Yağ seviyesini kontrol edin:

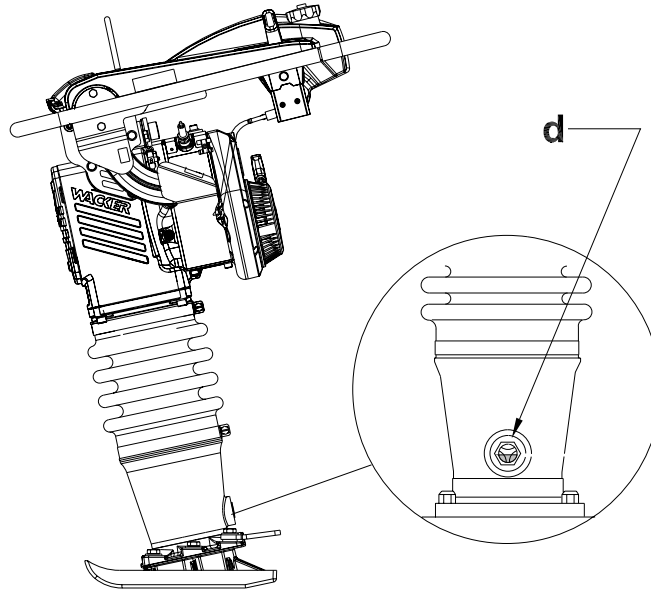
- 4.3.1 Tokmağı düz bir yüzeyde ayakları üzerinde duracak şekilde yerleştirin.
- 4.3.2 Yağ gözetleme camından yağ seviyesini **(d)** kontrol edin. Doğru sıkıştırma sistemi yağlaması gözetleme camının 1/2–3/4'ü dolu olduğunda en iyi düzeydedir.
- 4.3.3 Yağ gözükmiyorsa, gözetleme camı portundan yağ ilave edilmelidir. Tokmağı ileri doğru yatırın ve gözetleme camını **(d)** sökün. Yağ kalitesi ve türü için *Teknik Veriler* konusuna bakın.
- 4.3.4 Teflon şeritle gözetleme camı dişlerini sarın. Gözetleme camını **(d)** takın. 9Nm 'ye kadar sıkın.

Yağ değişimi:

- 4.3.1 Yağı boşaltmak için, tıpaı **(d)** sökün ve tutacakları üzerinde yatacak şekilde makineyi yatırın.

Not: Çevreye zarar vermemek için, sızan sıvıları toplamak için plastik bir levha veya kap kullanın. Bu sıvıları çevre koruma mevzuatına uygun olarak bertaraf edin.

- 4.3.2 Gözetleme camını **(d)** sökün ve yağla doldurun. Yağ kalitesi ve türü için *Teknik Veriler* konusuna bakın. Teflon şeritle gözetleme camı dişlerini sarın. Gözetleme camını **(d)** takın. 9Nm 'ye kadar sıkın.



wc_gr001463

4.4 Yakıt Hortumları

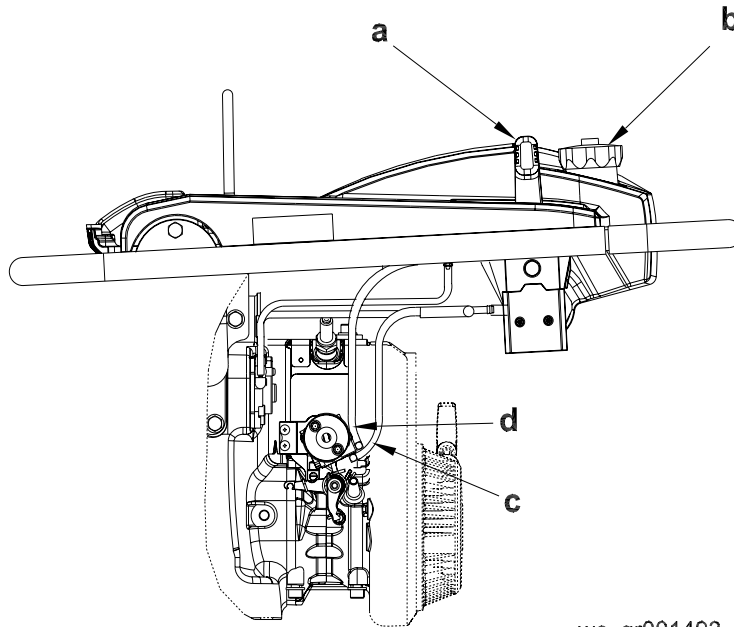
Grafiğe bakınız: wc_gr0001493



Yakıt hortumlarını sökerken DAİMA talimatları takip edin. Aksi takdirde yakıt sisteminden yakıt fışkırabilir.

Yakıt hortumlarını sökmek için:

- 4.4.1 Gazı off (kapalı) konuma getirerek motoru kapatın **(a)**. Motor duracak ve yakıt valfi kapanacaktır.
 - 4.4.2 Yakıt kapağını **(b)** açarak normal işletim basıncını alın ve tekrar sıkın.
 - 4.4.3 Koruyucu muhafazayı sökün.
 - 4.4.4 Alt yakıt besleme borusunu **(c)** ve üst havalandırma borusunu **(d)** karbüratöre olabildiğince yaklaştırın.
 - 4.4.5 Yakıt borularını dikkatlice sökün ve borularda kalan yakıtı onaylanmış bir kaba boşaltın.
- Not:** Çevreye zarar vermemek için, sızan sıvıları toplamak için plastik bir levha veya kap kullanın. Bu sıvıları çevre koruma mevzuatına uygun olarak bertaraf edin.
- 4.4.6 Bakımın tamamlanmasının ardından, boruları doğru yerlerine geri takın. Valften alt bağlantıya gelen takıt besleme hattı **(c)** ve deponun üstünden üst bağlantıya gelen yakıt havalandırma hattı **(d)**.
 - 4.4.7 Koruyucu muhafazayı değiştirin.



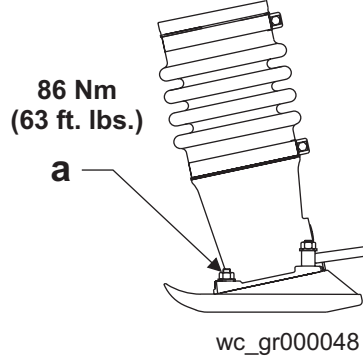
wc_gr0001493

4.5 Ayak Somunları

Grafiğe bakınız: wc_gr000048

Yeni makinelerde veya ayak değiştirildikten sonra, ayak somunlarını donanımını **(a)** ilk 5 saatlik kullanımın ardından kontrol edip, sıkın. Somunları sonraki her hafta kontrol edin.

Somunlara belirtilen torku sağlayın.



4.6 Karbüratör Ayarları

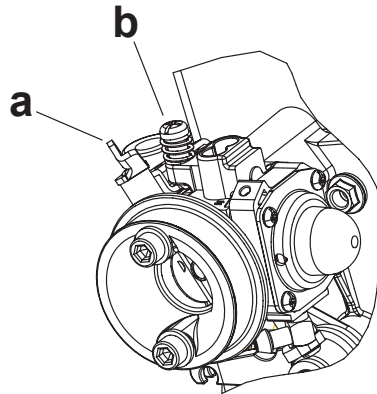
Grafiğe bakınız: wc_gr004670

Doğru rölanti ve işletim devri için *Teknik Verilere* bakınız. Hassas ve doğru bir ayarla için, karbüratörü ayarlarken bir devir ölçer (takometre) kullanın.

4.6.1 Motoru çalıştırın ve çalışma sıcaklığına kadar ısınmasını bekleyin.

4.6.2 Motoru rölantide çalışır vaziyette ve cikle tam açık **(a)** biçimde motor rölanti devrini ayarlayın. Rölanti devri vidasını **(b)**, kullanarak doğru rölanti devrini ayarlayın.

İKAZ: Ayar vidasını ASLA çok sıkmayın; aksi taktirde karbüratör hasar görebilir.



wc_gr004670

4.7 Uzun Süreli Saklama

- 4.7.1 Depodaki yakıtı boşaltın.
- 4.7.2 Motoru çalıştırın ve kalan yakıt bitene kadar çalıştırın.
- 4.7.3 Bujiyi sökün. Silindire, buji açıklığından yaklaşık 30ml temiz SAE 10W30 motor yağı dökün.
- 4.7.4 Yağı motorda dağıtmak için marş ipini yavaşça çekin.
- 4.7.5 Bujiyi tekrar takın.

4.8 Nakliye

Grafiğe bakınız: wc_gr001465

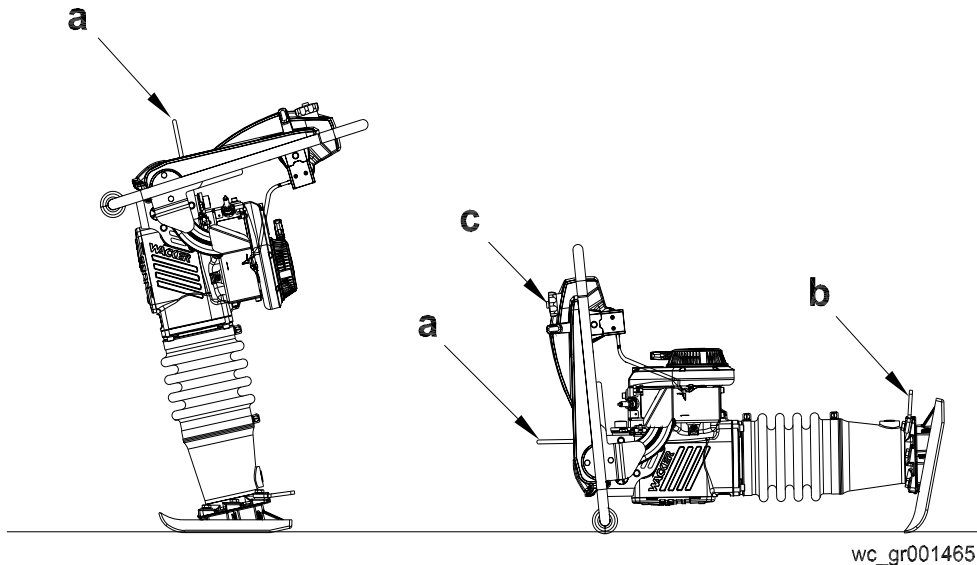
- 4.8.1 Makineyi taşırken daima motoru kapatın ve yakıt valfini kapatın.
- 4.8.2 Kaldırma cihazının makineyi tutacak yeterli kapasitede olduğundan emin olun (ağırlık için makine üzerindeki tanımlama plakasına bakın).
- 4.8.3 Makineyi kaldırırken merkezi kaldırma noktasını **(a)** kullanın.



Vinç kaldırma kablosunda aşınma, hasar veya zedelenme olup olmadığını kontrol edin. Kabloyu keskin nesnelere karşı koruyun. Kesik kablo, aşırı aşınma veya diğer arızaların belirtisi varsa kullanmayın. Yaralanma veya ölümlerden kaçınmak için hasar görmüş kabloyu hemen değiştirin.

- 4.8.4 Araç üzerinde makineyi zemine bağlayarak düşme, devrilme veya yuvarlanmayı önleyin. Makineyi araca düz yatırın ve **(a)** ve **(b)** noktalarında bağlayın.

İKAZ: Kapaktan **(c)** yakıt sızıntısını önlemek için yakıt deposunu boşaltın.



wc_gr001465

4.9 Arıza Giderme

Problem / Belirti	Sebeup / Çözüm
Motor çalışmıyor veya duruyor.	<ul style="list-style-type: none"> • Depoda yakıt yok. • Buji çapaklanmış. • Yakıt valfi kapalı.
Motor hızlanmıyor, zor çalışıyor veya düzensiz çalışıyor.	<ul style="list-style-type: none"> • Yanlış yakıt karışımı. Yağ çok fazla. • Buji çapaklanmış. • Motor egsozunu ve egsoz portunu temizleyin. • Krank mili contalarında sızdırma var. • Hava filtresini kontrol edin.
Motor hararet yapıyor.	<ul style="list-style-type: none"> • Yanlış yakıt karışımı. Yağ yetersiz. • Soğutma kanatları ve fan pervanelerini temizleyin.
Motor çalışıyor, tokmak sıkıştırıyor.	<ul style="list-style-type: none"> • Kavramada hasar olup olmadığını kontrol edin. Gerekirse değiştirin. • Kırık bağlantı biyeli veya krank dişlisi. • Düşük motor performansı. Sıkıştırma kaybı. Tıkanmış egsoz portu.
Motor çalışıyor, tokmak düzensiz çalışıyor.	<ul style="list-style-type: none"> • Kavramada yağ/gres var. • Kırık/aşınmış yaylar. • Sıkıştırma ayağında toprak birikmesi. • Sıkıştırma sisteminde veya krank karterinde kırılmış parçalar. • Motor çalışma devri çok yüksek.

Not

5. Teknik Veriler

5.1 Tokmak

Parça Numarası:	BS 50-2 0009380, 0009382, 0009384, 0009410 0009411, 0009413, 0620025, 0620048	
Tokmak		
Motor Modeli	tür	WM80
Motor Devri - tam devir	d/dak	4400 ± 100
Motor Devri - rölanti	d/dak	1800 ± 100
Debriyaj Kavraması	d/dak	2500 ± 100
Buji	tür	Champion RL95YC
Elektrot Açıklığı	mm	0.5
Silindir Kapağı Kompresyon (soğuk)	bar/cm ³	8.0–9.7
Hava Filtresi	tür	Siklonik öz filtre ile üç aşamalı
Motor Yağlama	yağ sınıfı	İki zamanlı standart yağ için 50:1 oranını kullanın. Wacker iki zamanlı veya NMMA TC-W3 özelliklerini karşılayan diğer yağlar için, 50:1 ile 100:1 arası bir oran kullanılabilir.
Yakıt Deposu Kapasitesi	liter	3.0
Yakıt Tüketimi	liter/hr	1,0
Çalışma zamanı	hr	2,9
Sıkıştırma Sisteminin Yağlanması	yağ sınıfı	SAE 10W30
Sıkıştırma Sistemi Kapasitesi	ml	562

5.2 Ses Ölçümleri

Ürünler EN ISO 11204'e uygun olarak ses basınç seviyeleri için test edilmiştir. Ses güç seviyesi Avrupa Yönergesi 2000/14/EC - Açık hava kullanım Ekipmanları için Çevre Ses Emisyonuna uygun olarak test edilmiştir.

- operatör konumunda ses basıncı seviyesi (L_{pA}) = 95 dB(A).
- garanti edilen ses gücü seviyesi (L_{WA}) = 108 dB(A).

5.3 Vibrasyon Ölçümleri

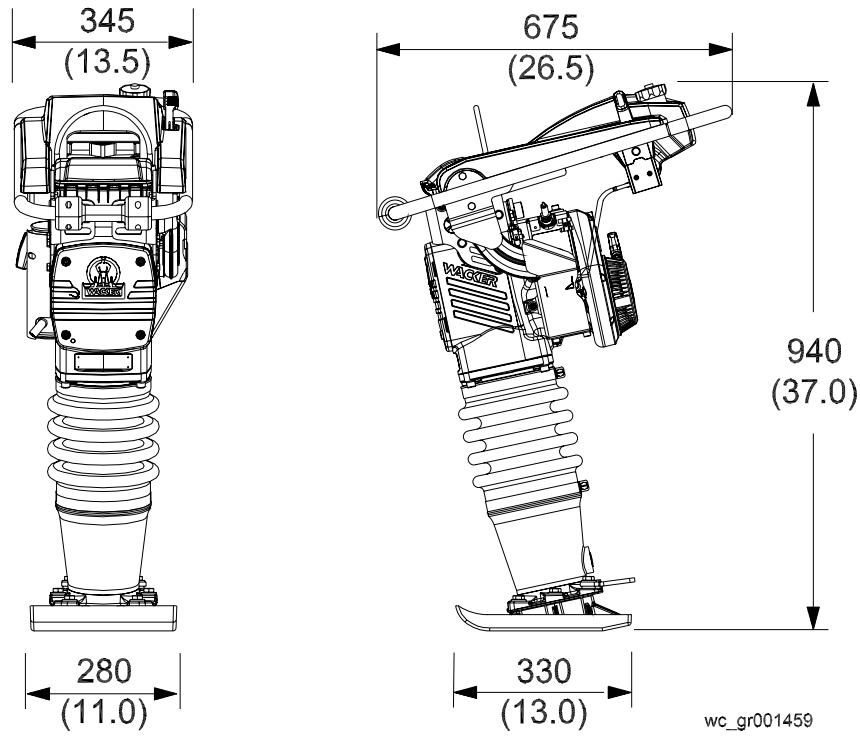
Ürünler ISO 5349, EN1033 ve EN500-4'den ilgili olanlara uygun olarak el/kol vibrasyon (HAV) seviyelerine uygun olarak test edilmiştir.

- HAV 9.8 m/s² = 0009380, 0009382, 0009410, 0009411
- HAV 5.4 m/s² = 0009384, 0009413, 0620025, 0620048

Daha fazla bilgi için *Doğru Kullanım* Bölümüne bakınız.

5.4 Ebatlar

mm (in.)



EC DECLARATION OF CONFORMITY AVRUPA BİRLİĞİ UYGUNLUK BEYANI

WACKER CORPORATION, N92 W15000 ANTHONY AVENUE, MENOMONEE FALLS, WISCONSIN USA

AUTHORIZED REPRESENTATIVE IN THE EUROPEAN UNION
AVRUPA BİRLİĞİNDEKİ YETKİLİ TEMSİLCİSİ

WACKER CONSTRUCTION EQUIPMENT AG
Preußenstraße 41
80809 München

hereby certifies that the construction equipment specified hereunder:
işbu belge ile aşağıdaki inşaat ekipmanının:

1. Category / Kategori

**Vibratory Rammers
Vibrasyonlu Tokmaklar**

2. Type / Tip

BS 50-2, BS 50-2i

3. Item number of equipment / Ekipmanın parça numarası:

**0009380, 0009382, 0009384, 0009410, 0009411, 0009413, 0620025, 0620048
0009412, 0009414, 0009416, 0009473, 0620026**

4. Net installed power / Net kurulu güç:

BS 50-2, BS 50-2i 1,8 kW

Has been sound tested per Directive 2000/14/EC / Yönerge 2000/14/EC'e uygun olarak ses testi yapılmıştır:

Conformity Assessment Procedure / Uygunluk Değerlendirme Prosedürü	Name and address of notified body / Tebliğ edilen kurum ismi ve adresi	Measured sound power level / Ölçülen ses gücü seviyesi	Guaranteed sound power level / Garanti edilen güç seviyesi
Annex VIII Tillæg VIII	BSI, 389 Chiswick High Road, London W4 4AL England	106 dB(A)	108 dB(A)

and has been produced in accordance with the following standards:
ve aşağıdaki standartlara göre üretilmiştir:

**2000/14/EC
2002/88/EC
89/336/EEC
98/37/EEC
EN 500-1
EN 500-4**

William Lahner
Vice President of Engineering

Greg Orzal
Manager, Product Engineering

04.01.05

Date / Tarih

WACKER CORPORATION

