

www.wackergroup.com

0203044tr	004
01.2007	

İç vibratörler

IREN

Kullanma kılavuzu

1. Önsöz

Emniyet uyarılarının okunması, anlaşılması ve yerine getirilmesi güvenliğinizi için çok önemlidir ve sağlığınıza korumak için gereklidir.

Wacker ürünü cihazınızı kullanma kılavuzunda verilen bilgilere göre kullanın ve bakın. Bu durumda Wacker cihazı arızasız olarak ve uzun bir süre kullanılabilir.

Arızalanan yapı parçaları derhal değiştirilmelidir.

Tüm hakları, özellikle kopyalama ve dağıtma hakkı saklıdır.

Copyright 2007 by Wacker Construction Equipment AG

Bu kılavuz sadece - bölümler halinde dahi - Wacker Construction Equipment AG'den önceden yazılı olarak izin alınıp basılabilir, çoğaltılabilir, işlenebilir, kopyalanabilir veya dağıtılabilir.

Wacker tarafından izin verilmeyen her türlü çoğaltma, dağıtma veya her türlü veri medyalarına depolama geçerli telif hakkı yasalarına karşıdır ve yasal işlem uygulanır. Cihazlarımızın teknik olarak geliştirilmesi veya güvenlik derecesini yükseltmek için, önceden haber vermeden de, her türlü teknik değişiklik yapma hakkı saklıdır.

İçindekiler

1. Önsöz	3
2. Emniyet uyarıları	5
2.1 Genel	5
2.2 İşletme	5
2.3 Denetim	7
2.4 Onarım	8
2.5 Taşıma	8
2.6 Kontrol	8
3. Teknik bilgiler	9
4. Tanım/Bakım	21
4.1 Bağlantı	21
4.2 Aşırı ısınmaya karşı koruma	21
4.3 Uyarı	21
4.4 Bakım planı	21
4.5 Demontaj ve montaj	22
4.6 Bakım	22
5. Aşınma ölçüleri	23
6. Atık bertarafı	24
6.1 Çevre dostu yeniden değerlendirme	24
AB - Uygunluk beyanı	25
DIN EN ISO 9001 Kalite belgesi	27

2. Emniyet uyarıları**Elektrik motorlu iç vibratörler için****2.1 Genel**

2.1.1 İç vibratörlerde kendi başlarına sadece aşağıdaki şartları yerine getiren kişiler çalıştırılmalıdır:

- * 18 yaşını doldurmuş,
- * bedenen ve fikren gelişmiş,
- * iç vibratörlerde çalışma konusunda eğitim almış ve bu iş için yeterliliğe sahip olduklarını şirkete belgelemiş ve
- * kendilerine verilecek görevleri tam olarak yerine getirebilecek durumda olanlar.

Bu kişiler şirket tarafından iç vibratörlerle çalışmak için görevlendirilmiş olmalıdır.

2.1.2 İç vibratörler amaçlarına uygun olarak, sadece betonların sıkıştırılmasında ve üretici kullanım kılavuzunu ve burada verilen emniyet uyarılarını göz önüne alarak çalıştırılmalıdır. Bu cihaz sıkıştırılacak kütlenin içine daldırılarak çalıştırılmalıdır.

2.1.3 İç vibratörleri kullanmak için görevlendirilen kişiler, tüm gerekli ve makine ile ilgili emniyet tedbirlerini tanımalıdır. Olağanüstü işlerde kullanımda şirket gerekli ek uyarıları hazırlamalı ve çalışanlara bildirmelidir.

2.1.4 Elektrikli Tesisler ve Donanımları Meslek Kuruluşunun Çalışma Kaza Önleme Talimatları göz önünde bulundurulmalı ve bu cihazla yapılan tüm çalışmalarda uygulanmalıdır.

2.1.5 Bu cihaz ile ülkeye özgü ses şiddeti seviyesi (kişisel değerlendirme seviyesi) aşılabılır. Bu nedenle, duruma bağlı olarak bir koruyucu kulaklık kullanmalısınız.

2.2 İşletme

2.2.1 Elektrik motoru ile çalışan iç vibratörlerin güç etiketinde belirtilen gerilim ve frekansa bağlandığından emin olunmalıdır. Güç etiketi anahtar gövdesi kapağının iç tarafındadır. Kablo kesitinin yeterli olmasına dikkat edilmelidir.

- 2.2.2 Bu iç vibratörler sadece, FI koruma şalterli besleme akımlarına bağlanmalıdır. Kullanılan konvertörler VDE 0530 normuna uygun olmalıdır. 42 Volt üzerindeki gerilimlerde koruma ayırımı (-) kullanılmalıdır. Şantiyelerde kullanıldığında, konvertörler kendilerine ait ayrı bir FI koruma şalterli besleme noktasında çalıştırılmalıdır.
- 2.2.3 Koruma gerilimi 42 Volt ile çalıştırılan vibratörler Koruma Sınıfı III'e uygundur. Daha yüksek gerilimlerdeki vibratörler Koruma Sınıfı I'e uygundur (topraklama iletkeni).
- 2.2.4 İç vibratörler devreye alınmadan önce, cihaz parçalarının vidalarının iyice sıkılmış olduğundan emin olunmalıdır.
- 2.2.5 Çalışan vibratörlerin sabit nesnelere uzun bir süre temas etmesi önlenmelidir, vibratörler uzun bir süre havada çalıştırılmamalıdır.
- 2.2.6 Molalarda veya iç vibratör bırakıldığında, cihaz kapatılmalı ve istenmeden kaymaması veya yere düşmemesi için önlem alınmalıdır.
- 2.2.7 İç vibratörün besleme kablosu fişi prizden çekmek için kullanılmamalıdır. İç vibratör prize takıp veya prizden çekerek çalıştırılıp kapatılmamalıdır.
- 2.2.8 Elektrik kabloları ısıya, yağlara ve keskin kenarlara karşı korunmalıdır.
- 2.2.9 İç vibratörler sadece sıkı, koruyucu eldivenlerle tutulmalıdır. Sıcak vibratör kafasına dokunulmamalıdır.
- 2.2.10 Cihaz çalışırken sadece koruyucu hortumundan tutulmalıdır. İç vibratörün vibrasyon gövdesinin tutulması damar hastalıklarına sebep olabilir.
- 2.2.11 Titreşimlerin sıkıştırılacak olan malzemeye aktarılması kalıbın parçalanmasına ya da zarar görmesine sebep olabilir. Cihazı kullanmadan önce kalıplar kurallara uygun olarak emniyete alınmalıdır.
- 2.2.12 Elektrik tesisatları ve donanımları sadece, işletme ve yerel güvenlik talimatlarına uygun olmaları durumunda kullanılmalıdır. Bu cihazlar sağlam olmalı ve sağlam olarak kalmalıdır.
- 2.2.13 İç vibratörlerin patlayıcı ortamlarda kullanılmaları yasaktır.

2.3 Denetim

- 2.3.1 Operatör çalışmaya başlamadan önce, kumanda ve güvenlik donanımlarını kontrol etmelidir.
- 2.3.2 Cihazı bağlamadan önce, kabloda ve prizde düzenli olarak hasar kontrolü yapılmalıdır.
- 2.3.3 Ayrıca, Aç-Kapa anahtarı ile FI koruma şalterinin işlevleri kontrol edilmelidir.
- 2.3.4 Güvenlik donanımlarında arıza veya iç vibratörün çalışmasını etkileyebilecek başka hatalar tespit edildiğinde, derhal denetici personele haber verilmelidir. Bu durumda cihaz çalıştırılmamalıdır.
- 2.3.5 İşletme güvenliğini tehlikeye sokan arızalarda, çalışmaya derhal son verilmelidir.
- 2.3.6 Boru gövde ve kapak sarf malzemeleridir ve belirli bir asgari ölçüye kadar aşındıklarında değiştirilmelidir. İç vibratörler için aşınma ölçüleri bu kullanma kılavuzundan alınabilir.
- 2.3.7 Borunun alt kısmında çatlak, hasar veya gevşemiş vida bağlantıları olup olmadığı kontrol edilmelidir. Boru alt parçasının kaybolması vibrasyon şişelerini kullanılmaz duruma getirir.
- 2.3.8 Bağlantı kelepçelerini kontrol edin.
- 2.3.9 Şebekeye bağlanan cihaz, anahtarın konumuna göre, derhal çalışmaya başlayabilir. Bu durum anahtar arızalı ise de mümkündür.



2.4 Onarım

İç vibratörler sadece eğitilmiş ve yetkili personel tarafından açılıp onarılmalıdır.

- 2.4.1 Parça değiştirmede sadece orijinal yedek parçalar kullanılmalıdır. Bu cihazda değişiklik yapmadan önce Wacker şirketinden kesin izin alınmalıdır. Buna uyulmaması sonucu her türlü garanti hakkı kaybolur.
- 2.4.2 Onarım ve bakım çalışmaları için iç vibratör fişinden çekilerek prizden çıkartılmalıdır.
- 2.4.3 Cihazın elektrikli komponentlerinde çalışma yetkisi sadece elektrik teknisyenlerine verilmiştir.
- 2.4.4 Kablo gerilme önleyici çalışmadığında diğerlerinden önce kopmaması için, bağlantı kablosunun yeşil topraklama iletkeni diğerlerinden bir miktar daha uzun olmalıdır. Kablo kopması hayati tehlike oluşturur. Onarımdan sonra topraklama iletkeni kontrol edilmelidir. Koruma yalıtımlı ve koruma gerilimli cihazlarda topraklama iletkenine gerek yoktur.
- 2.4.5 Onarım ve bakım çalışmalarından sonra, koruma donanımları tekrar kurallara uygun olarak yerlerine takılmalıdır. Vidalar normlarda verilen tork değerlerine kadar sıkılmalıdır.
- 2.4.6 İç vibratör her gün temizlenmelidir. Yüksek basınçlı temizleyiciler kullanıldığında, kablolar hasar verilmemelidir.

2.5 Taşıma

- 2.5.1 İç vibratörler taşınırken yere düşmemeleri için emniyete alınmalıdır.

2.6 Kontrol

- 2.6.1 İç vibratörler kullanım koşullarına ve işletme koşullarına bağlı olarak ihtiyaca göre, fakat en az 6 ayda bir, uzman bir firma, örn. WACKER servis istasyonu, tarafından kontrol edilmeli ve gerektiğinde onarılmalıdır.

Ayrıca kullanıldığı ülkede geçerli olan diğer yönetmelikler ve talimatlar da göz önünde bulundurulmalıdır.

3. Teknik bilgiler

	IREN 38	IREN 38 GV	IREN 38/ 048/240	IREN 38/ 115	IREN 38/250 (GV)
Parça No.	0007895	0008433	0008593	0008469	0008470
6 m	0008513	0008665			
8 m	0008514	0008671			
10 m	0008515	0008676			
Takılmış 3 fazlı elektrik motoru kW:	0,41				
Gerilim V:	42		48	115	250
Frekans Hz:	200		240	200	
Nominal akım A:	7		6,2	3,1	1,4
Titreşimler d/d:	12000		14400	12000	
Vibratör çapı mm:	38				
Vibratör uzunluğu mm:	345				
Vibratör ağırlığı (kütle) (hortum bağlantısız) kg:	2,2				
Beton içindeki etki çapı son... cm:	50				
Yağ tipi	SAE 0W-30				
Yağ miktarı cm ³ :	8				
Operatör yerindeki ses seviyesi şiddeti L _{pA} dB(A):	79				
Ağırlıklı etkin hızlanma değeri - EN ISO 5349 uyarınca hesaplanan m/s ² :	2,5				

Teknik bilgiler

		IREN 38	IREN 38 GV	IREN 38/ 048/240		IREN 38/ 115		IREN 38/250 (GV)
Bu gürültü ve titreşim değerleri, iç vibratör havada asılı olarak ve tahrik motoru nominal hızda çalıştırılarak tespit edilmiştir.								
Uzatma kabloları için gerekli kablo kesitleri								
Kablo uzunluğu (azami)	m:	29	45	37	58	109	179	250
Kablo kesiti	mm ² :	2,5	4	2,5	4	1,5	2,5	1,5

	IREN 45	IREN 45 GV	IREN 45/ 048/240	IREN 45/115	IREN 45/250
Parça No.	0007896	0008434	0008592	0008471	0008472 0008626GV
6 m	0008510	0008664			
8 m	0008511	0008670			
10 m	0008512	0008675			
Vinç askılı	0008474				
Takılmış 3 fazlı elektrik motoru	0,58				
kW:					
Gerilim	42	48	115	250	
V:					
Frekans	200	240	200		
Hz:					
Nominal akım	10	8,8	4	1,85	
A:					
Titreşimler	12000	14400	12000		
d/d:					
Vibratör çapı	45				
mm:					
Vibratör uzunluğu	382				
mm:					
Vibratör ağırlığı (kütle) (hortum bağlantısız)	3,5				
kg:					
Beton içindeki etki çapı	60				
son... cm:					
Yağ tipi	SAE 0W-30				
Yağ miktarı	8				
cm ³ :					
Operatör yerindeki ses seviyesi şiddeti L _{pA} dB(A):	79				
Ağırlıklı etkin hızlanma değeri - EN ISO 5349 uyarınca hesaplanan	4				
m/s ² :					

Teknik bilgiler

	IREN 45	IREN 45 GV	IREN 45/ 048/240	IREN 45/115	IREN 45/250			
Bu gürültü ve titreşim değerleri, iç vibratör havada asılı olarak ve tahrik motoru nominal hızda çalıştırılarak tespit edilmiştir.								
Uzatma kabloları için gerekli kablo kesitleri								
Kablo uzunluğu (azami) m:	20	31	46	26	41	85	139	250
Kablo kesiti mm ² :	2,5	4	6	2,5	4	1,5	2,5	1,5

	IREN 57	IREN 57 GV	IREN 57k	IREN 57k GV
Parça No.	0007820	0008435	0007821	0008437
6 m	0008504	0008662	0008507	0008663
8 m	0008505	0008668	0008508	0008669
10 m	0008506	0008673	0008509	0008674
Vinç askılı	0008346			
Takılmış 3 fazlı elektrik motoru	1,05		0,76	
kW:				
Gerilim	42			
V:				
Frekans	200			
Hz:				
Nominal akım	17,3		13	
A:				
Titreşimler	12000			
d/d:				
Vibratör çapı	58			
mm:				
Vibratör uzunluğu	400		330	
mm:				
Vibratör ağırlığı (kütle) (hortum bağlantısız)	5,8		4,8	
kg:				
Beton içindeki etki çapı	85		65	
son... cm:				
Yağ tipi	SAE 0W-30			
Yağ miktarı	12			
cm ³ :				
Operatör yerindeki ses seviyesi şiddeti L _{pA} dB(A):	79			
Ağırlıklı etkin hızlanma değeri - EN ISO 5349 uyarınca hesaplanan	4			
m/s ² :				

Teknik bilgiler

	IREN 57	IREN 57 GV	IREN 57k	IREN 57k GV				
Bu gürültü ve titreşim değerleri, iç vibratör havada asılı olarak ve tahrik motoru nominal hızda çalıştırılarak tespit edilmiştir.								
Uzatma kabloları için gerekli kablo kesitleri								
Kablo uzunluğu (azami) m:	11	18	26	42	15	24	35	56
Kablo kesiti mm ² :	2,5	4	6	10	2,5	4	6	10

Teknik bilgiler

	IREN 57/ 048/240	IREN 57k/ 048/240	IREN 57/ 115	IREN 57k/ 115	IREN 57/240/ 180				
Parça No.	0008591	0008590	0008465	0008460	0008479				
Takılmış 3 fazlı elektrik motoru kW:	1,05	0,76	1,05	0,76	1,05				
Gerilim V:	48		115		240				
Frekans Hz:	240		200		180				
Nominal akım A:	15,2	11,4	6,5	4,8	3,1				
Titreşimler d/d:	14400		12000		10800				
Vibratör çapı mm:	58								
Vibratör uzunluğu mm:	400	330	400	330	400				
Vibratör ağırlığı (kütle) (hortum bağlantısız) kg:	5,8	4,8	5,8	4,8	5,8				
Beton içindeki etki çapı son/cm:	85	65	85	65	85				
Yağ tipi	SAE 0W-30								
Yağ miktarı cm ³ :	12								
Operatör yerindeki ses seviyesi şiddeti L _{PA} dB(A):	79								
Ağırlıklı etkin hızlanma değeri - EN ISO 5349 uyarınca hesaplanan m/s ² :	4								
Bu gürültü ve titreşim değerleri, iç vibratör havada asılı olarak ve tahrik motoru nominal hızda çalıştırılarak tespit edilmiştir.									
Uzatma kabloları için gerekli kablo kesitleri									
Kablo uzunluğu (azami) m:	20	30	20	31	52	85	70	116	230
Kablo kesiti mm ² :	4	6	2,5	4	1,5	2,5	1,5	2,5	1,5

Teknik bilgiler

	IREN 57/250	IREN 57/250 GV	IREN 57k/250	IREN 57k/250 GV
Parça No.	0008466	0008624	0008461	0008625
Takılmış 3 fazlı elektrik motoru kW:	1,05		0,76	
Gerilim V:	250			
Frekans Hz:	200			
Nominal akım A:	3,0		2,2	
Titreşimler d/d:	12000			
Vibratör çapı mm:	58			
Vibratör uzunluğu mm:	400		330	
Vibratör ağırlığı (kütle) (hortum bağlantısız) kg:	5,8		4,8	
Beton içindeki etki çapı cm: 'e kadar:	85		65	
Yağ tipi	SAE 0W-30			
Yağ miktarı cm ³ :	12			
Operatör yerindeki ses seviyesi şiddeti L _{pA} dB(A):	79			
Ağırlıklı etkin hızlanma değeri - EN ISO 5349 uyarınca hesaplanan m/s ² :	4			
Bu gürültü ve titreşim değerleri, iç vibratör havada asılı olarak ve tahrik motoru nominal hızda çalıştırılarak tespit edilmiştir.				
Uzatma kabloları için gerekli kablo kesitleri				
Kablo uzunluğu (azami) m:	250			
Kablo kesiti mm ² :	1,5			

	IREN 57ST1	IREN 57ST2	IREN 57ST3	IREN 57ST4
Parça No.	0008903	0008904	0008430	0008905
Takılmış 3 fazlı elektrik motoru kW:	1,05			
Gerilim V:	42			
Frekans Hz:	200			
Nominal akım A:	17,3			
Titreşimler d/d:	12000			
Vibratör çapı mm:	58			
Vibratör uzunluğu mm:	400			
Vibratör ağırlığı (kütlev) (hortum bağlantısız) kg:	6,0			
Beton içindeki etki çapı cm: 'e kadar:	85			
Yağ tipi	SAE 0W-30			
Yağ miktarı cm ³ :	12			
Operatör yerindeki ses seviyesi şiddeti L _{pA} dB(A):	79			
Ağırlıklı etkin hızlanma değeri - EN ISO 5349 uyarınca hesaplanan m/s ² :	4			
Bu gürültü ve titreşim değerleri, iç vibratör havada asılı olarak ve tahrik motoru nominal hızda çalıştırılarak tespit edilmiştir.				
Uzatma kabloları için gerekli kablo kesitleri				
Kablo uzunluğu (azami) m:	11	18	26	42
Kablo kesiti mm ² :	2,5	4	6	10

Teknik bilgiler

	IREN 65	IREN 65 GV	IREN 65/048/ 240	IREN 65/115				
Parça No. 6 m Vinç askılı	0007847 0008498 0008443	0008436 0008660	0008747	0008467				
Takılmış 3 fazlı elektrik motoru kW:	1,70		1,7	1,60				
Gerilim V:	42		48	115				
Frekans Hz:	200		240	200				
Nominal akım A:	25		22	9,5				
Titreşimler d/d:	12000		14400	12000				
Vibratör çapı mm:	65							
Vibratör uzunluğu mm:	590							
Vibratör ağırlığı (kütle) (hortum bağlantısız) kg:	9,2							
Beton içindeki etki çapı son... cm:	120							
Yağ tipi	SAE 0W-30							
Yağ miktarı cm ³ :	12							
Operatör yerindeki ses seviyesi şiddeti L _{pA} dB(A):	79							
Ağırlıklı etkin hızlanma değeri - EN ISO 5349 uyarınca hesaplanan m/s ² :	4							
Bu gürültü ve titreşim değerleri, iç vibratör havada asılı olarak ve tahrik motoru nominal hızda çalıştırılarak tespit edilmiştir.								
Uzatma kabloları için gerekli kablo kesitleri								
Kablo uzunluğu (azami) m:	8	12	18	29	16	23	35	58

		IREN 65		IREN 65 GV		IREN 65/048/ 240		IREN 65/115	
Kablo kesiti	mm ² :	2,5	4	6	10	4	6	1,5	2,5

		IREN 65/240/180	IREN 65/250	IREN 65/250 GV
Parça No.	6 m	0008480	0008468	0008622
Takılmış 3 fazlı elektrik motoru	kW:	1,6	1,60	
Gerilim	V:	240	250	
Frekans	Hz:	180	200	
Nominal akım	A:	4,4	4,2	
Titreşimler	d/d:	10800	12000	
Vibratör çapı	mm:	65		
Vibratör uzunluğu	mm:	490		
Vibratör ağırlığı (kütle) (hortum bağlantısız)	kg:	9,2		
Beton içindeki etki çapı	cm: 'e kadar:	120		
Yağ tipi		SAE 0W-30		
Yağ miktarı	cm ³ :	12		
Operatör yerindeki ses seviyesi şiddeti L _{pA} dB(A):		79		
Ağırlıklı etkin hızlanma değeri - EN ISO 5349 uyarınca hesaplanan	m/s ² :	4		

Teknik bilgiler

	IREN 65/240/180	IREN 65/250	IREN 65/250 GV	
Bu gürültü ve titreşim değerleri, iç vibratör havada asılı olarak ve tahrik motoru nominal hızda çalıştırılarak tespit edilmiştir.				
Uzatma kabloları için gerekli kablo kesitleri				
Kablo uzunluğu (azami) m:	161	250	176	250
Kablo kesiti mm ² :	1,5	2,5	1,5	2,5

4. Tanım/Bakım

4.1 Bağlantı

4.1.1 İç vibratörler Wacker şirketinin, doğru akım değerindeki trifaze elektrik frekans ve gerilim konvertörlerine bağlanmalıdır (teknik bilgilere bakınız).

4.1.2 Soketsiz modele yönelik montaj uyarısı



Ölüm
tehlikesi

Elektrik çarpması nedeniyle ölüm tehlikesi!

Soket montajı ve güvenlik kontrolü sadece bir elektrik teknisyeni tarafından geçerli yönetmeliklere göre yapılmalıdır.

Montaj uyarısına dikkat edin!

4.2 Aşırı ısınmaya karşı koruma

Bu cihaz, bir termik şalterle aşırı ısınmaya karşı korunmuştur. Her faz, kendine ait bir termik şalterle donatılmıştır.

Termik şalter attığında, cihazı kapatın ve cihazın soğumasını bekleyin.

4.3 Uyarı



İç vibratörler akım denetleyicili konvertörlere bağlandığında, termik şalter attığında konvertör tekrar açılabilir.

4.4 Bakım planı

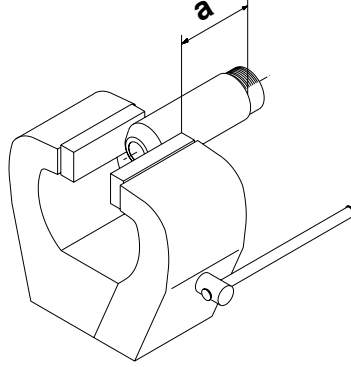
Parça	Bakım çalışmaları	Bakım aralığı
Besleme kablosu	Kablo ve şalter gövdesi membranının gözle kontrolü.	Her gün

Tanım/Bakım

4.5 Demontaj ve montaj



Vibratör gövdesi sadece kalın cidarlı kapağın alt kısmından sıkıştırılmalıdır.



Şişe boyutları	a
38	100
45	120
57	105
57k	80
65	130
65k	105

4.6 Bakım

4.6.1 Burada belirtilen ölçülere kadar aşınan parçalar değiştirilmelidir. Gövde parçalarının bağlantı yerindeki sızdırmazlıkları ergo 4205 ile sağlanmalı ve punta kaynağı ile sökülmeye karşı emniyete alınmalıdır.

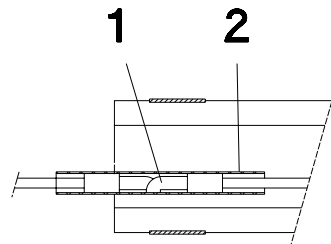
* IR...30 için:

Vibratör gövdesini komple değiştirin.

* IR... 38/45/57 için:

Hortum bağlantısı - Vibratör gövdesi bağlantı hatları:

Bıçak bağı kilidi (1) büzülme hortum (2) ile emniyete alınmalıdır. Çizime bakınız.



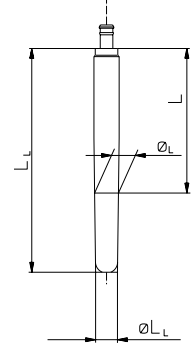
* IR...65 için:

Bağlantı hatlarını, itme bağlayıcıları çift taraflı krimpleyerek bağlayın.

4.6.2 Vibratör gövdesini açtıktan sonra, toplama işleminden önce yağ miktarının doğru olmasına dikkat edilmelidir (Teknik bilgilere bakınız).

5. Aşınma ölçüleri

Cihaz tipi	Vibratör gövdesi ve kapakların boyutları (mm)			
	$\varnothing L_L$	L_L	$\varnothing L$	L
IR... 30	28 (30)	347 (353)	-	-
IR... 38	33 (38)	338 (345)	36 (38)	218
IR... 45	38 (45)	372 (382)	42 (45)	333
IR... 57	50 (58)	390 (400)	54,0 (58)	253
IR... 57k		320 (330)	54,0 (58)	213
IR... 65	52 (65)	475 (490)	58 (65)	322
IR... 65k		385 (400)	58 (65)	258



L ve L_L uzunlukları muhafazanın ucunda ölçülmelidir (çıkış ölçüsü)

- * Kalın olarak basılan boyutlar aşınma ölçüleridir.
- * Parantez içindeki ölçüler yeni cihazların orijinal boyutlarıdır.
- * Minimum çap \varnothing (L uzunluğunda ölçülen) değerine ulaşıldığında, vibratör gövdesi değiştirilmelidir.
- * Minimum L_L ve $\varnothing L_L$ değerlerine ulaşıldığında, kapaklar değiştirilmelidir.

Atık bertarafı

6. Atık bertarafı

6.1 Çevre dostu yeniden değerlendirme

Cihazı, Avrupa Direktifi "Hurda Elektrikli ve Elektronik Aletler" uyarınca ve yöresel yönetmelikleri ve talimatları da göz önünde bulundurarak çevre dostu yeniden değerlendirme tesislerine verin.



Bu cihazı çöpe atmayın, ayrı bir atık toplama yerine verin.

AB - Uygunluk beyanı

Wacker Construction Equipment AG, Preußenstraße 41, 80809 München

aşağıdaki inşaat makinesinin:

1. Cihaz:

İç vibratörler

2. Tip:

IREN 30

IREN 38

IREN 45

IREN 57

IREN 65

3. Cihazın tip numarası:

0007820, 0007821, 0007847, 0007895, 0007896, 0008346, 0008430,
0008433, 0008434, 0008435, 0008436, 0008437, 0008443, 0008460,
0008461, 0008465, 0008466, 0008467, 0008468, 0008469, 0008470,
0008471, 0008472, 0008474, 0008479, 0008480, 0008498, 0008504,
0008505, 0008506, 0008507, 0008508, 0008509, 0008510, 0008511,
0008512, 0008513, 0008514, 0008515, 0008590, 0008591, 0008592,
0008593, 0008622, 0008624, 0008625, 0008626, 0008627, 0008660,
0008662, 0008663, 0008664, 0008665, 0008668, 0008669, 0008670,
0008671, 0008673, 0008674, 0008675, 0008676, 0008747, 0008903,
0008904, 0008905, 0008958, 0610004, 0610016, 0610017, 0610018,
0610065, 0610066, 0610067, 0610068

aşağıdaki yönetmeliklere uygun olarak üretildiğini onaylar:

98/37/EWG

89/336/EWG

73/23/EWG

ppa O Ho C

Dr. Stenzel
Araştırma ve geliştirme departmanı başkanı

VDE Prüf- und Zertifizierungsinstitut

VDE VERBAND DER ELEKTROTECHNIK
ELEKTRONIK INFORMATIONSTECHNIK e.V.

S E R T İ F İ K A

Kayıt numarası: 6236/QM/06.97

işbu belge ile

WACKER



**Wacker Construction Equipment AG
Wacker-Werke GmbH & Co. KG**

şirketinin, aşağıdaki işyerlerinde

**Genel Merkez - Münih
Preußenstr. 41
80809 München**

**Üretim Merkezi Reichertshofen
Lojistik Merkezi Karlsfeld**

Tüm yetkili servisleri de dahil olmak üzere Almanya'daki satış bölgelerinde

aşağıdaki alanda bir Kalite Yönetim sistemi

**Makine konstrüksiyonu
İnşaat makineleri**

yürürlüğe koyduğunu ve uygulamakta olduğunu onaylarız.

Bu Kalite Yönetim sistemi aşağıdaki normun istediği şartları yerine getirmektedir:

DIN EN ISO 9001:2000

ve Alman ve uluslararası trafik yasalarının koşullarını.

İşbu kalite belgesi 05.06.2009 tarihine kadar geçerlidir.

VDE Test ve Sertifikalama Enstitüsü
Sertifika bürosu

Tarih: 2006-05-30

63069 Offenbach, Merianstraße 28
Telefon: +49 (0) 69 83 06-0, Telefax: +49 (0) 69 83 06-555
E-Mail: vde-institut@vde.com, <http://www.vde-institut.com>



**VDE Test ve Sertifikalama Enstitüsü Akreditasyon Kurumu DAR tarafından
DIN EN ISO 17020 ve DIN EN ISO 45012 uyarınca resmen tanınmış ve AB Tanım No. 0366
altına AB çapında kaydedilmiştir.**



**TGA-ZM-09-92-00
KBA-ZM-A 00021-97**

