

[www.wackergroup.com](http://www.wackergroup.com)

0203049tr	003
01.2007	

**İç vibratörler**

**IRSEN**

**Kullanma kılavuzu**



## 1. Önsöz

Emniyet uyarılarının okunması, anlaşılması ve yerine getirilmesi güvenliğinizi için çok önemlidir ve sağlığınıza korumak için gereklidir.

Wacker ürünü cihazınızı kullanma kılavuzunda verilen bilgilere göre kullanın ve bakın. Bu durumda Wacker cihazı arızasız olarak ve uzun bir süre kullanılabilir.

Arızalanan yapı parçaları derhal değiştirilmelidir.

Tüm hakları, özellikle kopyalama ve dağıtma hakkı saklıdır.

Copyright 2007 by Wacker Construction Equipment AG

Bu kılavuz sadece - bölümler halinde dahi - Wacker Construction Equipment AG'den önceden yazılı olarak izin alınıp basılabilir, çoğaltılabilir, işlenebilir, kopyalanabilir veya dağıtılabilir.

Wacker tarafından izin verilmeyen her türlü çoğaltma, dağıtma veya her türlü veri medyalarına depolama geçerli telif hakkı yasalarına karşıdır ve yasal işlem uygulanır. Cihazlarımızın teknik olarak geliştirilmesi veya güvenlik derecesini yükseltmek için, önceden haber vermeden de, her türlü teknik değişiklik yapma hakkı saklıdır.

# İçindekiler

<b>1. Önsöz</b>	<b>3</b>
<b>2. Emniyet uyarıları</b>	<b>5</b>
2.1 Genel .....	5
2.2 İşletme .....	5
2.3 Denetim .....	7
2.4 Onarım .....	8
2.5 Taşıma .....	8
2.6 Kontrol .....	8
<b>3. Teknik bilgiler</b>	<b>9</b>
<b>4. Tanım/Bakım</b>	<b>15</b>
4.1 Bağlantı .....	15
4.2 Aşırı ısınmaya karşı koruma .....	15
4.3 Uyarı .....	15
4.4 Bakım planı .....	15
4.5 Demontaj ve montaj .....	16
4.6 Bakım .....	16
<b>5. Aşınma ölçüleri</b>	<b>17</b>
<b>6. Atık bertarafı</b>	<b>18</b>
6.1 Çevre dostu yeniden değerlendirme .....	18
<b>AB - Uygunluk beyanı</b>	<b>19</b>
<b>DIN EN ISO 9001 Kalite belgesi</b>	<b>21</b>

**2. Emniyet uyarıları****Elektrik motorlu iç vibratörler için****2.1 Genel**

2.1.1 İç vibratörlerde kendi başlarına sadece aşağıdaki şartları yerine getiren kişiler çalıştırılmalıdır:

- \* 18 yaşını doldurmuş,
- \* bedenen ve fikren gelişmiş,
- \* iç vibratörlerde çalışma konusunda eğitim almış ve bu iş için yeterliliğe sahip olduklarını şirkete belgelemiş ve
- \* kendilerine verilecek görevleri tam olarak yerine getirebilecek durumda olanlar.

Bu kişiler şirket tarafından iç vibratörlerle çalışmak için görevlendirilmiş olmalıdır.

2.1.2 İç vibratörler amaçlarına uygun olarak, sadece betonların sıkıştırılmasında ve üretici kullanım kılavuzunu ve burada verilen emniyet uyarılarını göz önüne alarak çalıştırılmalıdır. Bu cihaz sıkıştırılacak kütlenin içine daldırılarak çalıştırılmalıdır.

2.1.3 İç vibratörleri kullanmak için görevlendirilen kişiler, tüm gerekli ve makine ile ilgili emniyet tedbirlerini tanımalıdır. Olağanüstü işlerde kullanımda şirket gerekli ek uyarıları hazırlamalı ve çalışanlara bildirmelidir.

2.1.4 Elektrikli Tesisler ve Donanımları Meslek Kuruluşunun Çalışma Kaza Önleme Talimatları göz önünde bulundurulmalı ve bu cihazla yapılan tüm çalışmalarda uygulanmalıdır.

2.1.5 Bu cihaz ile ülkeye özgü ses şiddeti seviyesi (kişisel değerlendirme seviyesi) aşılabılır. Bu nedenle, duruma bağlı olarak bir koruyucu kulaklık kullanmalısınız.

**2.2 İşletme**

2.2.1 Elektrik motoru ile çalışan iç vibratörlerin güç etiketinde belirtilen gerilim ve frekansa bağlandığından emin olunmalıdır. Güç etiketi anahtar gövdesi kapağının iç tarafındadır. Kablo kesitinin yeterli olmasına dikkat edilmelidir.

2.2.2 Bu iç vibratörler sadece, FI koruma şalterli besleme akımlarına bağlanmalıdır. Kullanılan konvertörler VDE 0530 normuna uygun olmalıdır. 42 Volt üzerindeki gerilimlerde koruma ayırımı (-)

- kullanılmalıdır. Şantiyelerde kullanıldığında, konvertörler kendilerine ait ayrı bir FI koruma şalterli besleme noktasında çalıştırılmalıdır.
- 2.2.3 Koruma gerilimi 42 Volt ile çalıştırılan vibratörler Koruma Sınıfı III'e uygundur. Daha yüksek gerilimlerdeki vibratörler Koruma Sınıfı I'e uygundur (topraklama iletkeni).
- 2.2.4 İç vibratörler devreye alınmadan önce, cihaz parçalarının vidalarının iyice sıkılmış olduğundan emin olunmalıdır.
- 2.2.5 Çalışan vibratörlerin sabit nesnelere uzun bir süre temas etmesi önlenmelidir, vibratörler uzun bir süre havada çalıştırılmamalıdır.
- 2.2.6 Molalarda veya iç vibratör bırakıldığında, cihaz kapatılmalı ve istenmeden kaymaması veya yere düşmemesi için önlem alınmalıdır.
- 2.2.7 İç vibratörün besleme kablosu fişi prizden çekmek için kullanılmamalıdır. İç vibratör prize takıp veya prizden çekerek çalıştırılıp kapatılmamalıdır.
- 2.2.8 Elektrik kabloları ısıya, yağlara ve keskin kenarlara karşı korunmalıdır.
- 2.2.9 İç vibratörler sadece sıkı, koruyucu eldivenlerle tutulmalıdır. Sıcak vibratör kafasına dokunulmamalıdır.
- 2.2.10 Cihaz çalışırken sadece koruyucu hortumundan tutulmalıdır. İç vibratörün vibrasyon gövdesinin tutulması damar hastalıklarına sebep olabilir.
- 2.2.11 Titreşimlerin sıkıştırılacak olan malzemeye aktarılması kalıbın parçalanmasına ya da zarar görmesine sebep olabilir. Cihazı kullanmadan önce kalıplar kurallara uygun olarak emniyete alınmalıdır.
- 2.2.12 Elektrik tesisatları ve donanımları sadece, işletme ve yerel güvenlik talimatlarına uygun olmaları durumunda kullanılmalıdır. Bu cihazlar sağlam olmalı ve sağlam olarak kalmalıdır.
- 2.2.13 İç vibratörlerin patlayıcı ortamlarda kullanılmaları yasaktır.

### 2.3 Denetim

- 2.3.1 Operatör çalışmaya başlamadan önce, kumanda ve güvenlik donanımlarını kontrol etmelidir.
- 2.3.2 Cihazı bağlamadan önce, kabloda ve prizde düzenli olarak hasar kontrolü yapılmalıdır.
- 2.3.3 Ayrıca, Aç-Kapa anahtarı ile FI koruma şalterinin işlevleri kontrol edilmelidir.
- 2.3.4 Güvenlik donanımlarında arıza veya iç vibratörün çalışmasını etkileyebilecek başka hatalar tespit edildiğinde, derhal denetici personele haber verilmelidir. Bu durumda cihaz çalıştırılmamalıdır.
- 2.3.5 İşletme güvenliğini tehlikeye sokan arızalarda, çalışmaya derhal son verilmelidir.
- 2.3.6 Boru gövde ve kapak sarf malzemeleridir ve belirli bir asgari ölçüye kadar aşındıklarında değiştirilmelidir. İç vibratörler için aşınma ölçüleri bu kullanma kılavuzundan alınabilir.
- 2.3.7 Borunun alt kısmında çatlak, hasar veya gevşemiş vida bağlantıları olup olmadığı kontrol edilmelidir. Boru alt parçasının kaybolması vibrasyon şişelerini kullanılmaz duruma getirir.
- 2.3.8 Bağlantı kelepçelerini kontrol edin.
- 2.3.9 Şebekeye bağlanan cihaz, anahtarın konumuna göre, derhal çalışmaya başlayabilir. Bu durum anahtar arızalı ise de mümkündür.



**2.4 Onarım**

**İç vibratörler sadece eğitilmiş ve yetkili personel tarafından açılıp onarılmalıdır.**

- 2.4.1 Parça değiştirmede sadece orijinal yedek parçalar kullanılmalıdır. Bu cihazda değişiklik yapmadan önce Wacker şirketinden kesin izin alınmalıdır. Buna uyulmaması sonucu her türlü garanti hakkı kaybolur.
- 2.4.2 Onarım ve bakım çalışmaları için iç vibratör fişinden çekilerek prizden çıkartılmalıdır.
- 2.4.3 Cihazın elektrikli komponentlerinde çalışma yetkisi sadece elektrik teknisyenlerine verilmiştir.
- 2.4.4 Kablo gerilme önleyici çalışmadığında diğerlerinden önce kopmaması için, bağlantı kablosunun yeşil topraklama iletkeni diğerlerinden bir miktar daha uzun olmalıdır. Kablo kopması hayati tehlike oluşturur. Onarımdan sonra topraklama iletkeni kontrol edilmelidir. Koruma yalıtımlı ve koruma gerilimli cihazlarda topraklama iletkenine gerek yoktur.
- 2.4.5 Onarım ve bakım çalışmalarından sonra, koruma donanımları tekrar kurallara uygun olarak yerlerine takılmalıdır. Vidalar normlarda verilen tork değerlerine kadar sıkılmalıdır.
- 2.4.6 İç vibratör her gün temizlenmelidir. Yüksek basınçlı temizleyiciler kullanıldığında, kablolar hasar verilmemelidir.

**2.5 Taşıma**

- 2.5.1 İç vibratörler taşınırken yere düşmemeleri için emniyete alınmalıdır.

**2.6 Kontrol**

- 2.6.1 İç vibratörler kullanım koşullarına ve işletme koşullarına bağlı olarak ihtiyaca göre, fakat en az 6 ayda bir, uzman bir firma, örn. WACKER servis istasyonu, tarafından kontrol edilmeli ve gerektiğinde onarılmalıdır.

**Ayrıca kullanıldığı ülkede geçerli olan diğer yönetmelikler ve talimatlar da göz önünde bulundurulmalıdır.**

## 3. Teknik bilgiler

		IRSEN 30	IRSEN 30/250				
Parça No.	GV	0610069 0610070	0610071 0610072				
Takılmış 3 fazlı elektrik motoru	kW:	0,2					
Gerilim	V:	42	250				
Frekans	Hz:	200					
Nominal akım	A:	3,5	0,6				
Titreşimler	d/d:	12000					
Vibratör çapı	mm:	30					
Vibratör uzunluğu	mm:	353					
Vibratör ağırlığı (kütle) (koruyucu hortumsuz ve tutma kolsuz)	kg:	1,4					
Beton içindeki etki çapı	cm: 'e kadar:	40					
Yağ tipi		SAE 0W-30					
Yağ miktarı	cm <sup>3</sup> :	8					
Operatör yerindeki ses seviyesi şiddeti L <sub>pA</sub>	dB(A):	76					
Ağırlıklı etkin hızlanma değeri - EN ISO 5349 uyarınca hesaplanan	m/s <sup>2</sup> :	2,5					
Bu gürültü ve titreşim değerleri, iç vibratör havada asılı olarak ve tahrik motoru nominal hızda çalıştırılarak tespit edilmiştir.							
Uzatma kabloları için gerekli kablo kesitleri							
Kablo uzunluğu (azami)	m:	35	58	90	250		
Kablo kesiti	mm <sup>2</sup> :	1,5	2,5	4	1,5		

## Teknik bilgiler

	IRSEN 38	IRSEN 38/115	IRSEN 38/250				
Parça No.	0008598 0008645	0008602 0008649	0008654 0008659				
Takılmış 3 fazlı elektrik motoru kW:	0,41						
Gerilim V:	42	115	250				
Frekans Hz:	200						
Nominal akım A:	7	3,1	1,4				
Titreşimler d/d:	12000						
Vibratör çapı mm:	38						
Vibratör uzunluğu mm:	345						
Vibratör ağırlığı (kütle) (koruyucu hortumsuz ve tutma kolsuz) kg:	2,2						
Beton içindeki etki çapı cm: 'e kadar:	50						
Yağ tipi	SAE 0W-30						
Yağ miktarı cm <sup>3</sup> :	8						
Operatör yerindeki ses seviyesi şiddeti L <sub>pA</sub> dB(A):	79						
Ağırlıklı etkin hızlanma değeri - EN ISO 5349 uyarınca hesaplanan m/s <sup>2</sup> :	2,5						
Bu gürültü ve titreşim değerleri, iç vibratör havada asılı olarak ve tahrik motoru nominal hızda çalıştırılarak tespit edilmiştir.							
Uzatma kabloları için gerekli kablo kesitleri							
Kablo uzunluğu (azami)	m:	17	29	45	109	179	250
Kablo kesiti	mm <sup>2</sup> :	1,5	2,5	4	1,5	2,5	1,5

## Teknik bilgiler

	IRSEN 45	IRSEN 45/115	IRSEN 45/250				
Parça No.	0008597 0008644	0008601 0008648	0008653 0008658				
Takılmış 3 fazlı elektrik motoru kW:	0,58						
Gerilim V:	42	115	250				
Frekans Hz:	200						
Nominal akım A:	10	4,0	1,85				
Titreşimler d/d:	12000						
Vibratör çapı mm:	45						
Vibratör uzunluğu mm:	382						
Vibratör ağırlığı (kütle) (koruyucu hortumsuz ve tutma kolsuz) kg:	3,5						
Beton içindeki etki çapı cm: 'e kadar:	60						
Yağ tipi	SAE 0W-30						
Yağ miktarı cm <sup>3</sup> :	8						
Operatör yerindeki ses seviyesi şiddeti L <sub>pA</sub> dB(A):	79						
Ağırlıklı etkin hızlanma değeri - EN ISO 5349 uyarınca hesaplanan m/s <sup>2</sup> :	2,5						
Bu gürültü ve titreşim değerleri, iç vibratör havada asılı olarak ve tahrik motoru nominal hızda çalıştırılarak tespit edilmiştir.							
Uzatma kabloları için gerekli kablo kesitleri							
Kablo uzunluğu (azami)	m:	20	31	46	85	139	250
Kablo kesiti	mm <sup>2</sup> :	2,5	4	6	1,5	2,5	1,5

## Teknik bilgiler

	IRSEN 57			IRSEN 57k			
Parça No.	0007901 0008642			0008596 0008643			
Takılmış 3 fazlı elektrik motoru kW:	1,05			0,76			
Gerilim V:	42						
Frekans Hz:	200						
Nominal akım A:	17,3			13			
Titreşimler d/d:	12000						
Vibratör çapı mm:	58						
Vibratör uzunluğu mm:	400			330			
Vibratör ağırlığı (kütle) (koruyucu hortumsuz ve tutma kolsuz) kg:	5,8			4,8			
Beton içindeki etki çapı cm: 'e kadar:	85			65			
Yağ tipi	SAE 0W-30						
Yağ miktarı cm <sup>3</sup> :	12						
Operatör yerindeki ses seviyesi şiddeti L <sub>pA</sub> dB(A):	79						
Ağırlıklı etkin hızlanma değeri - EN ISO 5349 uyarınca hesaplanan m/s <sup>2</sup> :	2,5						
Bu gürültü ve titreşim değerleri, iç vibratör havada asılı olarak ve tahrik motoru nominal hızda çalıştırılarak tespit edilmiştir.							
Uzatma kabloları için gerekli kablo kesitleri							
Kablo uzunluğu (azami)	m:	11	18	26	15	24	35
Kablo kesiti	mm <sup>2</sup> :	2,5	4	6	2,5	4	6

	IRSEN 57/115/...	IRSEN 57k/115/...					
Parça No.	0008599, 0008646	0008600, 0008647					
Takılmış 3 fazlı elektrik motoru kW:	1,05	0,76					
Gerilim V:	115						
Frekans Hz:	200						
Nominal akım A:	6,5	4,8					
Titreşimler d/d:	12000						
Vibratör çapı mm:	58						
Vibratör uzunluğu mm:	400	330					
Vibratör ağırlığı (kütle) (koruyucu hortumsuz ve tutma kolsuz) kg:	5,8	4,8					
Beton içindeki etki çapı cm: 'e kadar:	85	65					
Yağ tipi	SAE 0W-30						
Yağ miktarı cm <sup>3</sup> :	8						
Operatör yerindeki ses seviyesi şiddeti L <sub>pA</sub> dB(A):	79						
Ağırlıklı etkin hızlanma değeri - EN ISO 5349 uyarınca hesaplanan m/s <sup>2</sup> :	4						
Bu gürültü ve titreşim değerleri, iç vibratör havada asılı olarak ve tahrik motoru nominal hızda çalıştırılarak tespit edilmiştir.							
Uzatma kabloları için gerekli kablo kesitleri							
Kablo uzunluğu (azami)	m:	52	86	134	70	116	181
Kablo kesiti	mm <sup>2</sup> :	1,5	2,5	4,0	1,5	2,5	4,0

## Teknik bilgiler

	IRSEN 57/250	IRSEN 57k/250
Parça No.	0008651, 0008656	0008652, 0008657
Takılmış 3 fazlı elektrik motoru kW:	1,05	0,76
Gerilim V:	250	
Frekans Hz:	200	
Nominal akım A:	3,0	2,2
Titreşimler d/d:	12000	
Vibratör çapı mm:	58	
Vibratör uzunluğu mm:	400	330
Vibratör ağırlığı (kütle) (koruyucu hortumsuz ve tutma kolsuz) kg:	5,8	4,8
Beton içindeki etki çapı cm: 'e kadar:	85	65
Yağ tipi	SAE 0W-30	
Yağ miktarı cm <sup>3</sup> :	8	
Operatör yerindeki ses seviyesi şiddeti L <sub>pA</sub> dB(A):	79	
Ağırlıklı etkin hızlanma değeri - EN ISO 5349 uyarınca hesaplanan m/s <sup>2</sup> :	4	
Bu gürültü ve titreşim değerleri, iç vibratör havada asılı olarak ve tahrik motoru nominal hızda çalıştırılarak tespit edilmiştir.		
Uzatma kabloları için gerekli kablo kesitleri		
Kablo uzunluğu (azami) m:	250	
Kablo kesiti mm <sup>2</sup> :	1,5	

## 4. Tanım/Bakım

### 4.1 Bağlantı

4.1.1 İç vibratörler Wacker şirketinin, doğru akım değerindeki trifaze elektrik frekans ve gerilim konvertörlerine bağlanmalıdır (teknik bilgilere bakınız).

4.1.2 Soketsiz modele yönelik montaj uyarısı



Ölüm tehlikesi

Elektrik çarpması nedeniyle ölüm tehlikesi!

Soket montajı ve güvenlik kontrolü sadece bir elektrik teknisyeni tarafından geçerli yönetmeliklere göre yapılmalıdır.

Montaj uyarısına dikkat edin!

### 4.2 Aşırı ısınmaya karşı koruma

Bu cihaz, bir termik şalterle aşırı ısınmaya karşı korunmuştur. Her faz, kendine ait bir termik şalterle donatılmıştır.

Termik şalter attığında, cihazı kapatın ve cihazın soğumasını bekleyin.

### 4.3 Uyarı



İç vibratörler akım denetleyicili konvertörlere bağlandığında, termik şalter attığında konvertör tekrar açılabilir.

### 4.4 Bakım planı

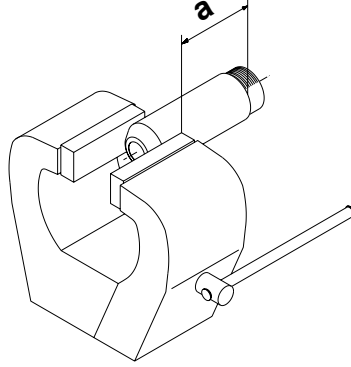
Parça	Bakım çalışmaları	Bakım aralığı
Besleme kablosu	Kablo ve şalter gövdesi membranının gözle kontrolü.	Her gün

## Tanım/Bakım

### 4.5 Demontaj ve montaj



Vibratör gövdesi sadece kalın cidarlı kapağın alt kısmından sıkıştırılmalıdır.



Şişe boyutları	a
38	100
45	120
57	105
57k	80
65	130
65k	105

### 4.6 Bakım

4.6.1 Burada belirtilen ölçülere kadar aşınan parçalar değiştirilmelidir. Gövde parçalarının bağlantı yerindeki sızdırmazlıkları ergo 4205 ile sağlanmalı ve punta kaynağı ile sökülmeye karşı emniyete alınmalıdır.

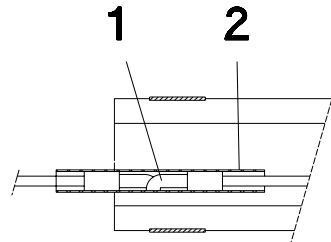
\* IR...30 için:

Vibratör gövdesini komple değiştirin.

\* IR... 38/45/57 için:

Hortum bağlantısı - Vibratör gövdesi bağlantı hatları:

Bıçak bağı kilidi (1) büzülme hortum (2) ile emniyete alınmalıdır. Çizime bakınız.



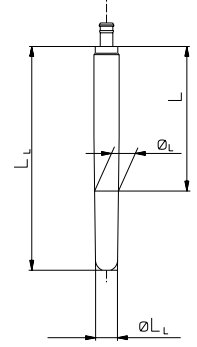
\* IR...65 için:

Bağlantı hatlarını, itme bağlayıcıları çift taraflı krimpleyerek bağlayın.

4.6.2 Vibratör gövdesini açtıktan sonra, toplama işleminden önce yağ miktarının doğru olmasına dikkat edilmelidir (Teknik bilgilere bakınız).

### 5. Aşınma ölçüleri

Cihaz tipi	Vibratör gövdesi ve kapakların boyutları (mm)			
	$\varnothing L_L$	$L_L$	$\varnothing L$	L
IR... 30	<b>28</b> (30)	<b>347</b> (353)	-	-
IR... 38	<b>33</b> (38)	<b>338</b> (345)	<b>36</b> (38)	218
IR... 45	<b>38</b> (45)	<b>372</b> (382)	<b>42</b> (45)	333
IR... 57	<b>50</b> (58)	<b>390</b> (400)	<b>54,0</b> (58)	253
IR... 57k		<b>320</b> (330)	<b>54,0</b> (58)	213
IR... 65	<b>52</b> (65)	<b>475</b> (490)	<b>58</b> (65)	322
IR... 65k		<b>385</b> (400)	<b>58</b> (65)	258



L ve  $L_L$  uzunlukları muhafazanın ucunda ölçülmelidir (çıkış ölçüsü)

- \* Kalın olarak basılan boyutlar aşınma ölçüleridir.
- \* Parantez içindeki ölçüler yeni cihazların orijinal boyutlarıdır.
- \* Minimum çap  $\varnothing$  (L uzunluğunda ölçülen) değerine ulaşıldığında, vibratör şişesi değiştirilmelidir.
- \* Minimum  $L_L$  ve  $\varnothing L_L$  değerlerine ulaşıldığında, kapaklar değiştirilmelidir.

## Atık bertarafı

### 6. Atık bertarafı

#### 6.1 Çevre dostu yeniden değerlendirme

Cihazı, Avrupa Direktifi "Hurda Elektrikli ve Elektronik Aletler" uyarınca ve yöresel yönetmelikleri ve talimatları da göz önünde bulundurarak çevre dostu yeniden değerlendirme tesislerine verin.



Bu cihazı çöpe atmayın, ayrı bir atık toplama yerine verin.

## AB - Uygunluk beyanı

Wacker Construction Equipment AG, Preußenstraße 41, 80809 München

aşağıdaki inşaat makinesinin:

1. Cihaz:

### İç vibratörler

2. Tip:

IRSEN 30

IRSEN 38

IRSEN 45

IRSEN 57

3. Cihazın tip numarası:

0007901, 0008596, 0008597, 0008598, 0008599, 0008600, 0008601, 0008602,  
0008642, 0008643, 0008644, 0008645, 0008646, 0008647, 0008648, 0008649,  
0008651, 0008652, 0008653, 0008654, 0008656, 0008657, 0008658, 0008659,  
0610069, 0610070, 0610071, 0610072

aşağıdaki yönetmeliklere uygun olarak üretildiğini onaylar:

98/37/EWG

89/336/EWG

73/23/EWG

*ppa O Ho C*

Dr. Stenzel  
Araştırma ve geliştirme departmanı başkanı



# VDE Prüf- und Zertifizierungsinstitut

VDE VERBAND DER ELEKTROTECHNIK  
ELEKTRONIK INFORMATIONSTECHNIK e.V.

## S E R T İ F İ K A

Kayıt numarası: 6236/QM/06.97

işbu belge ile

**WACKER**



**Wacker Construction Equipment AG  
Wacker-Werke GmbH & Co. KG**

şirketinin, aşağıdaki işyerlerinde

**Genel Merkez - Münih  
Preußenstr. 41  
80809 München**

**Üretim Merkezi Reichertshofen  
Lojistik Merkezi Karlsfeld**

**Tüm yetkili servisleri de dahil olmak üzere Almanya'daki satış bölgelerinde**

aşağıdaki alanda bir Kalite Yönetim sistemi

**Makine konstrüksiyonu  
İnşaat makineleri**

yürürlüğe koyduğunu ve uygulamakta olduğunu onaylarız.

Bu Kalite Yönetim sistemi aşağıdaki normun istediği şartları yerine getirmektedir:

**DIN EN ISO 9001:2000**

**ve Alman ve uluslararası trafik yasalarının koşullarını.**

İşbu kalite belgesi 05.06.2009 tarihine kadar geçerlidir.

**VDE Test ve Sertifikalama Enstitüsü**

Sertifika bürosu

Tarih: 2006-05-30

63069 Offenbach, Merianstraße 28  
Telefon: +49 (0) 69 83 06-0, Telefax: +49 (0) 69 83 06-555  
E-Mail: [vde-institut@vde.com](mailto:vde-institut@vde.com), <http://www.vde-institut.com>



**VDE Test ve Sertifikalama Enstitüsü Akreditasyon Kurumu DAR tarafından  
DIN EN ISO 17020 ve DIN EN ISO 45012 uyarınca resmen tanınmış ve AB Tanım No. 0366  
altına AB çapında kaydedilmiştir.**



**TGA-ZM-09-92-00  
KBA-ZM-A 00021-97**





