

www.wackergroup.com

0200114tr	002
04.2006	

Pnömatik harici vibratörler

PAR /...

Kullanma kılavuzu

1. Önsöz

Emniyet uyarılarının okunması, anlaşılması ve yerine getirilmesi güvenliğinizi için çok önemlidir ve sağlığınıza korumak için gereklidir.

Wacker ürünü cihazınızı bu kullanma kılavuzunda verilen bilgilere göre kullanın ve bakın. Bu durumda Wacker cihazı arızasız olarak ve uzun bir süre kullanılabilir.

Arızalanan yapı parçaları derhal değiştirilmelidir.

Tüm hakları, özellikle kopyalama ve dağıtma hakkı saklıdır.

Copyright 2006 by Wacker Construction Equipment AG

Bu kılavuz sadece - bölümler halinde dahi - Wacker Construction Equipment AG'den önceden yazılı olarak izin alınıp basılabilir, çoğaltılabilir, işlenebilir, kopyalanabilir veya dağıtılabilir.

Wacker tarafından izin verilmeyen her türlü çoğaltma, dağıtma veya her türlü veri medyalarına depolama geçerli telif hakkı yasalarına karşıdır ve yasal işlem uygulanır. Cihazlarımızın teknik olarak geliştirilmesi veya güvenlik derecesini yükseltmek için, önceden haber vermeden de, her türlü teknik değişiklik yapma hakkı saklıdır.

İçindekiler

1. Önsöz	1
2. Emniyet uyarıları	3
2.1 Genel	3
2.2 İşletme	3
2.3 Denetim	4
2.4 Onarım	4
3. Teknik bilgiler	5
4. Tanım	6
4.1 Genel	6
4.2 Kullanım amacı	6
4.3 Boyutlar	6
4.4 Bağlanması	7
5. Bakım	8
Üretici beyanı	9
DIN EN ISO 9001 Kalite belgesi	11

2. Emniyet uyarıları

hava ile çalıştırılan vibratörler için

2.1 Genel

2.1.1 Harici vibratörlerde kendi başlarına sadece aşağıdaki şartları yerine getiren kişiler çalıştırılmalıdır:

- * 18 yaşını doldurmuş,
- * bedenen ve fikren gelişmiş,
- * harici vibratörlerde çalışma konusunda eğitim almış ve bu iş için yeterliliğe sahip olduklarını şirkete belgelemiş ve
- * kendilerine verilecek görevleri tam olarak yerine getirebilecek durumda olanlar.

Bu kişiler şirket tarafından harici vibratörlerle çalışmak için görevlendirilmiş olmalıdır.

2.1.2 Harici vibratörler sadece üreticisinin kullanma kılavuzu ve bu emniyet uyarıları dikkate alınarak kullanılmalıdır.

2.1.3 Harici vibratörleri kullanmak için görevlendirilen kişiler, tüm gerekli ve makine ile ilgili emniyet tedbirlerini tanımalıdır. Olağanüstü işlerde kullanımda şirket gerekli ek uyarıları hazırlamalı ve çalışanlara bildirmelidir.

2.1.4 Bu cihazda izin verilen nominal ses şiddeti seviyesi 89 dB (A) değerinin aşılma olanağı vardır. UVV-Gürültü (VBG 121) tarafından ses şiddeti seviyesi 89 dB (A) ve üzerinde bir değere yükseldiğinde, çalışanların kişisel korunma önlemleri taşımaları istenmektedir.

2.2 İşletme

2.2.1 Hava hortumu kavramaları daima yerlerine tam oturmalıdır.



Basınç altındaki hava hortumları çözüldüklerinde hızla düz bir şekilde yatmak isterler. Bu durum etrafta bulunanlar için çok tehlikeli olabilir.

2.2.2 Hareketli bağlantı hatları ile basınçlı kaplar çözülmeye başlamadan önce basınçları düşürülmelidir.

2.2.3 Basınçlı hava çalışan elemanların giydikleri elbiseleri temizlemek için kullanılmamalıdır.

2.3 Denetim

- 2.3.1 Çalışmaya başlamadan önce, kumanda ve güvenlik donanımlarını kontrol etmelidir.
- 2.3.2 Sadece kusursuz olarak çalışan basınçlı hava hatları kullanılmalıdır.
- 2.3.3 Kavramalar ve bağlantılar her gün kontrol edilerek hasarlı parçalar değiştirilmelidir.
- 2.3.4 Güvenlik donanımlarında arıza veya harici vibratörün çalışmasını etkileyebilecek başka hatalar tespit edildiğinde, derhal denetici personele haber verilmelidir.
- 2.3.5 İşletme güvenliğini tehlikeye sokan arızalarda, çalışmaya derhal son verilmelidir.

2.4 Onarım

- 2.4.1 Parça değiştirmede sadece orijinal yedek parçalar kullanılmalıdır. Bu cihazda değişiklik yapmadan önce Wagner şirketinden kesin izin alınmalıdır. Buna uyulmaması sonucu her türlü garanti hakkı kaybolur.
- 2.4.2 Onarım ve bakım çalışmalarına başlamadan önce, basınçlı hava hatlarının basınçları düşürülmesi ve harici vibratör ayrılmalıdır.
- 2.4.3 Onarım ve bakım çalışmalarından sonra, koruma donanımları tekrar kurallara uygun olarak yerlerine takılmalıdır.

Ayrıca kullanıldığı ülkede geçerli olan diğer yönetmelikler ve talimatlar da göz önünde bulundurulmalıdır.

3. Teknik bilgiler

	PAR 6/2	PAR 10/2	PAR 27/2	PAR 45/2	PAR 60/2
Parça No.	0007922	0007923	0007924	0007925	0610096
İşletme ağırlığı kg:	6,3	7,2	15,3	16,5	17
Titreşimler d/d :	12500	13500	15500	8500	14500
Merkezkaç kuvveti kN:	6	10	27	45	60
Hava gereksinimi l/dak:	870	1100	1580	1660	1840
İşletme basıncı bar:	6				
Ses şiddeti seviyesi * L_{pA} dB(A)	104	107	105	99	106
Ses seviye göstergesi ** L_{wA} dB(A)	112	115	113	107	114

* EN ISO 11204 uyarınca 1 m mesafede ölçülen, havadaki nominal devir sayısında

** ISO 3744'e göre hesaplanan, havadaki nominal devir sayısında

Tanım

4. Tanım

4.1 Genel

Cihazı bağlamadan önce kompresörün hava hattına iyice hava püskürtülmelidir. Kavramanın, süzgecin ve contanın temiz olup olmadığını kontrol edin. Kışın kompresörde veya hava odasında buz oluşumunu önlemek için, su sık sık tahliye edilmelidir, nem miktarının yüksek olduğu durumlarda, bir su ayırıcı kullanılmalıdır.

4.2 Kullanım amacı

Bina inşaatı ve yeraltı çalışmalarında betonarme kalıplarını sarsıp beton yoğunlaştırmada veya düz beton için.

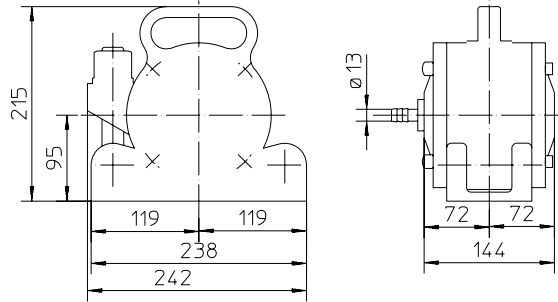
Yol ve otoban yapımında tahtalar ve beton karıştırıcılar için.

İnşaat mühendisliğinde hazır parçalar ve preslenmiş beton için, ocaklarda patlama tehlikesinde.

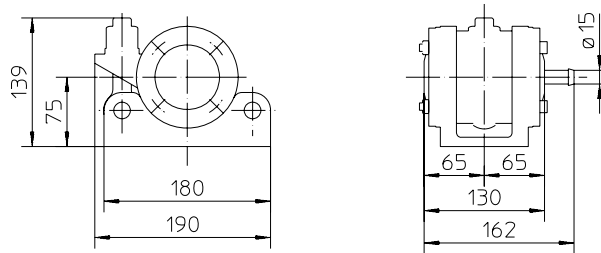
Her türlü hazır parça üretiminde hazır parça ve beton fabrikaları için; dökme tezgahlarını, sarsakları vb. uyarmak için.

4.3 Boyutlar

PAR27/2, PAR 45/2, PAR 60/2

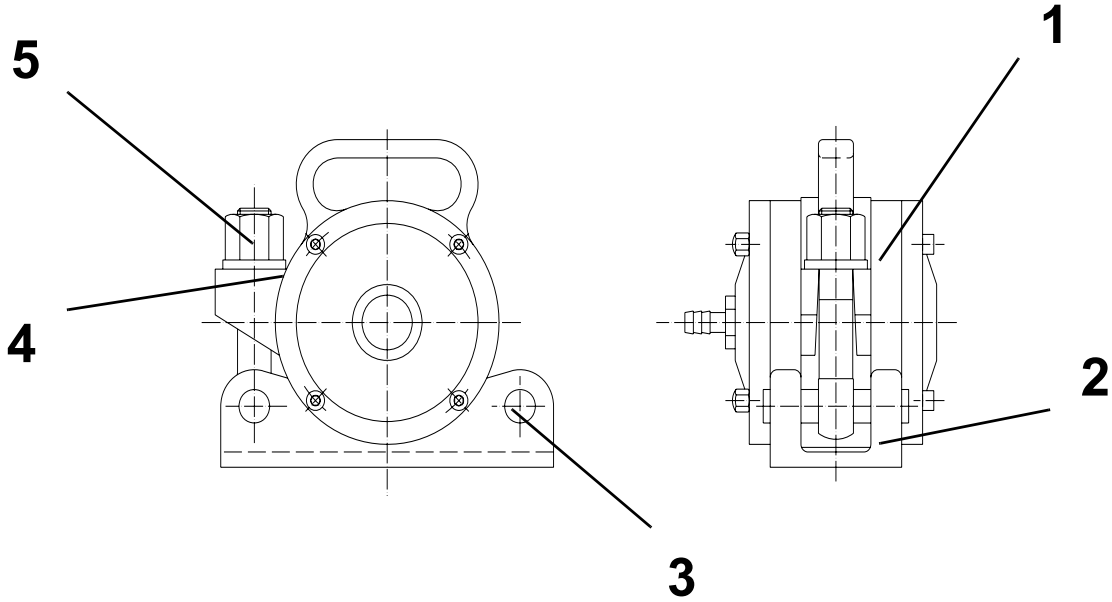


PAR 6/2, PAR 10/2



4.4 Bağlanması

Harici vibratörü (1) kalıba bağlamak için her tespit noktasına bir sağlamlaştırma profili (örn. U 80) takılmalıdır. Bu profile harici vibratörün (1) montaj tertibatı (2) ya da ayrıca planya ile düzlenmiş, montaj tertibatına (2) vidalanacak bir çelik levha kaynak yapılır. Tüm kaynak dikişleri kesintili adım kaynağı olarak yapılmalıdır. Harici vibratörün (1) kendisi dökme kulpu ile montaj tertibatının (2) boş pimine (3) geçirilir ve motor gövdesindeki (4) döküm, yarıklı döküm çıkıntının somunu (5) ile sıkılır (önerilen sıkma momenti 150-180 Nm). Yeterli montaj tertibatları (2) mevcutsa, harici vibratör (1) beton dökme akışına göre somun (5) sökülerek montaj tertibatından (2) alınır ve bir sonrakine monte edilerek böylece devamlı yeri değiştirilir.



Bakım

5. Bakım

Hat yağlayıcı bakım birimleri kullanılması önerilir.

Üretici beyanı

Wacker Construction Equipment AG, Preußenstraße 41, 80809 München

AB Makine Direktifi 89/392/EWG, Ek II B uyarınca

Biz bu yazı ile birlikte, tarafımızdan teslim edilen

pnömatik harici vibratörlerin

0007922
0007923
0007924
0007925
0610096

bir makineye/gruba monte ederek diğer makinelerle birlikte bir makine oluşturmak üzere tasarlandıklarını ve bu harici vibratörlerin içine monte edileceği makinenin AB Direktifi 98/37/EG'ye uygunluğu tespit edilene kadar, devreye alınmalarının yasak olduğunu beyan ederiz.

ppa Ota C

Dr. Stenzel
Araştırma ve geliştirme departmanı başkanı

VDE Prüf- und Zertifizierungsinstitut

VDE VERBAND DER ELEKTROTECHNIK
ELEKTRONIK INFORMATIONSTECHNIK e.V.

S E R T İ F İ K A

Kayıt numarası: 6236/QM/06.97

işbu belge ile

WACKER



**Wacker Construction Equipment AG
Wacker-Werke GmbH & Co. KG**

şirketinin, aşağıdaki işyerlerinde

**Genel Merkez - Münih
Preußenstr. 41
80809 München**

**Üretim Merkezi Reichertshofen
Lojistik Merkezi Karlsfeld**

Tüm yetkili servisleri de dahil olmak üzere Almanya'daki satış bölgelerinde

aşağıdaki alanda bir Kalite Yönetim sistemi

**Makine konstrüksiyonu
İnşaat makineleri**

yürürlüğe koyduğunu ve uygulamakta olduğunu onaylarız.

Bu Kalite Yönetim sistemi aşağıdaki normun istediği şartları yerine getirmektedir:

DIN EN ISO 9001:2000

ve Alman ve uluslararası trafik yasalarının koşullarını.

İşbu kalite belgesi 05.06.2009 tarihine kadar geçerlidir.

VDE Test ve Sertifikalama Enstitüsü

Sertifika bürosu

Tarih: 2006-05-30

63069 Offenbach, Merianstraße 28
Telefon: +49 (0) 69 83 06-0, Telefax: +49 (0) 69 83 06-555
E-Mail: vde-institut@vde.com, <http://www.vde-institut.com>

**VDE Test ve Sertifikalama Enstitüsü Akreditasyon Kurumu DAR tarafından
DIN EN 17020 ve DIN EN ISO 45012 uyarınca resmen tanınmış ve AB Tanım No. 0366
altına AB çapında kaydedilmiştir.**



**TGA-ZM-09-92-00
KBA-ZM-A 00021-97**



